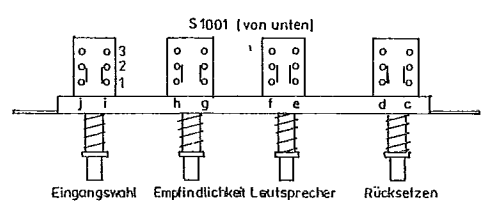


- Spannung in Volt, bei Wiedergabe und Nennlautgeschwindigkeit gegen Masse gemessen
 - bei Lautwertfunktion schneller Vorlauf gemessen
 - bei Lautwertfunktion 'Stop' gemessen

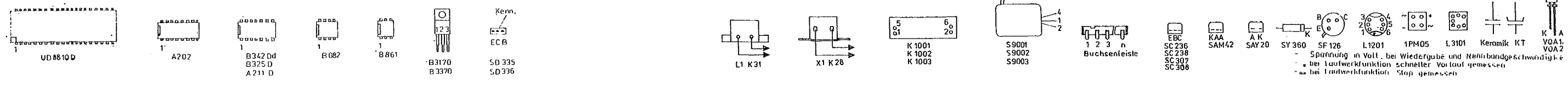
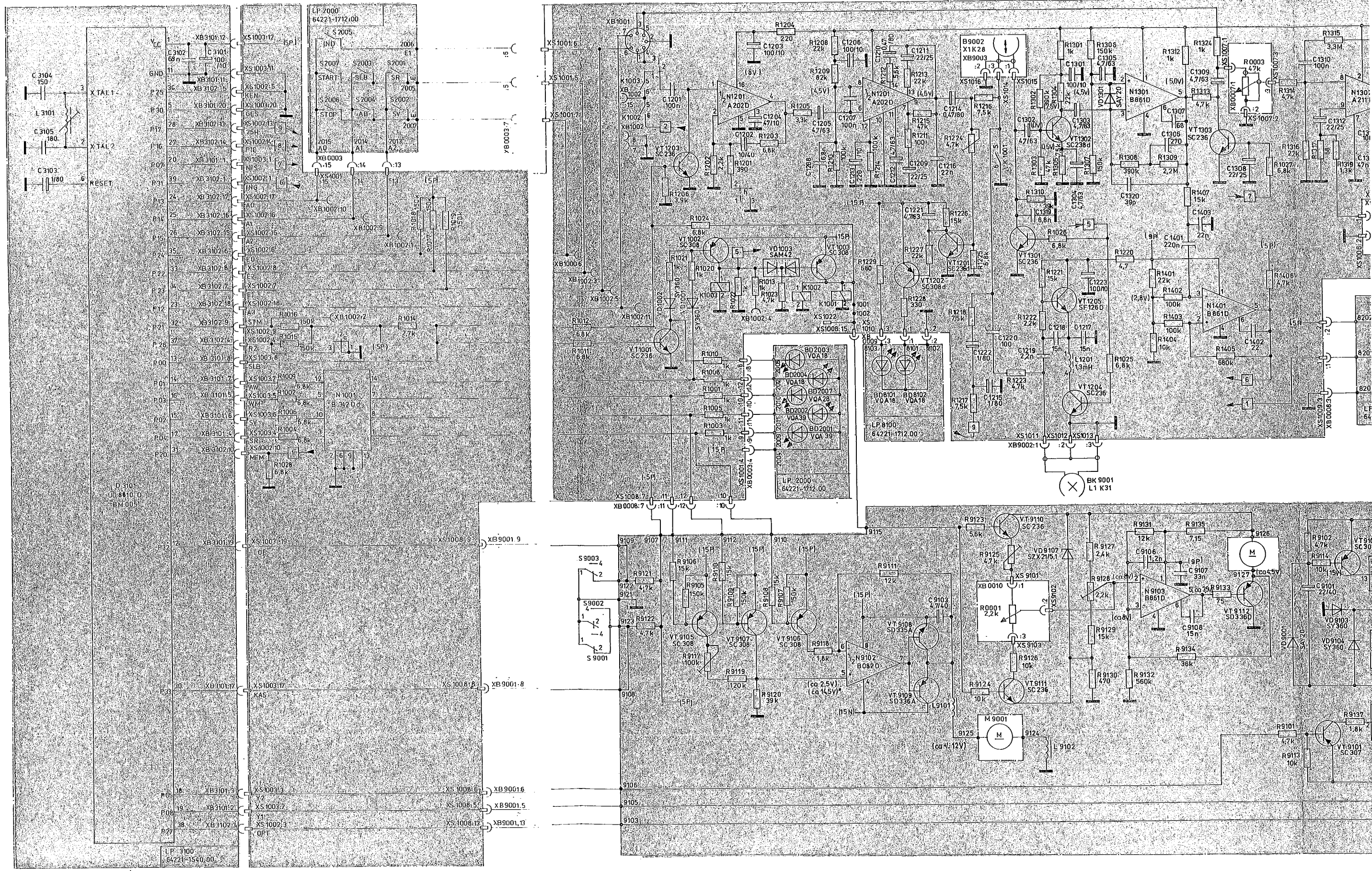


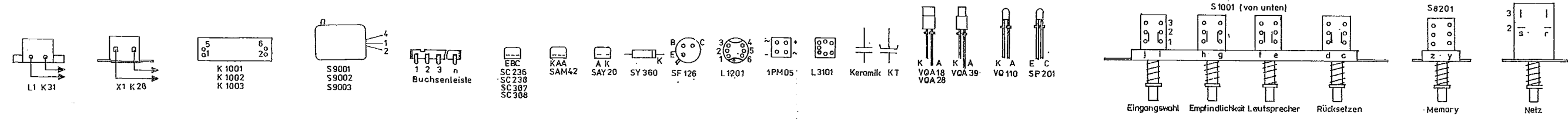
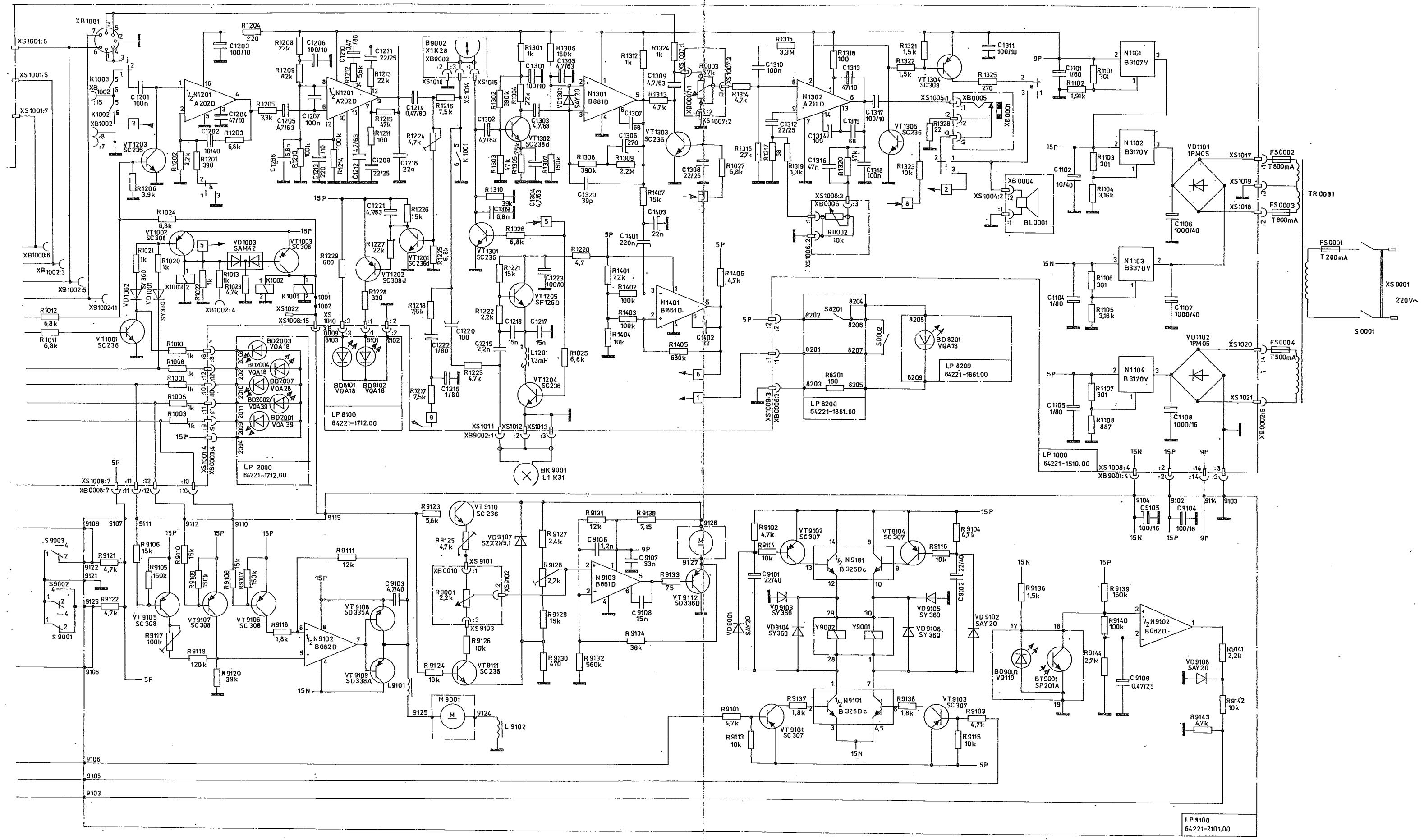
Eingangswahl Empfindlichkeit Lautsprecher Rücksetzen

Memory

Netz

16. Stromlaufplan Grundgerät





Eingangswahl Empfindlichkeit Lautsprecher Rücksetzen Memory Netz

