

R_M

Bausteinsystem Komplexe Automatisierung

Baustein

Automatisierte Bilderkennung

Lehrmaterial 3

**Integration
in Automatisierungslösungen**

Baustein

Automatisierte Bilderkennung

Dr. W. Schoenborn
Dipl.-Ing. U. Richter
Dr. S. Hecht
Dr. W. Uebel
Dr. U. Roesler
Dr. K. Wloka

Lehrmaterial 3

Integration in Automatisierungsloesungen

KAMMER DER TECHNIK

Fraesidium

Sekretariatsbereich Weiterbildung

Wissenschaftlich-technische Gesellschaft fuer

Mess- und Automatisierungstechnik in der KDT

Berlin 1988



Integration in Automatisierungsloesungen : Lehrmaterial /
Schoenborn, Werner ; Wloka, Klaus ; Roesler, Ulrich ; Uebel,
Wolfgang ; Richter, Uwe ; Hecht, Sigmar ; - Berlin :
Praesidium der Kammer der Technik, 1988. 57 S.

(Bausteinsystem Komplexe Automatisierung)

1. Auflage

© by Praesidium der KDT, Berlin 1988

Clara-Zetkin-Str. 115 - 117, Berlin, 1086

I 12 4 Ag 238/258/88

Printed in the German Democratic Republic

Redaktionsschluss: 30. April 1988

Internes Lehrmaterial der Kammer der Technik.

Jede Vervielfaeltigung - auch auszugsweise - ist nur mit
Genehmigung des Herausgebers gestattet.

InhaltsverzeichnisSeite

4.	Integration in Automatisierungsloesungen	4
4.1.	Binaer- und Grauwertbildverarbeitung	4
4.2.	Bildaufnahme	9
4.2.1.	Uebertragungsverhalten von CCD-Kameras	9
4.2.2.	Optische Abbildung	14
4.2.3.	Beleuchtung	25
4.3.	Mess-, Erkennungs- und Inspektionsaufgaben	34
4.3.1.	Linienhafte Messung	34
4.3.2.	Flaechenhafte Messung	36
4.3.3.	Raeumliche Messung (Triangulation)	40
4.3.4.	Objekterkennung	43
4.3.5.	Visuelle Inspektion industrieller Teile	49
4.4.	Literaturverzeichnis	55

R
M

4. Integration in Automatisierungsloesungen

4.1. Binaer- und Grauwertbildverarbeitung

Industrielle Szenen sind farbig und dreidimensional. Sie lassen sich durch technische Sensoren, wie CCD-Zeilen- und Matrixkameras, in grauwertige Bilder abbilden. Dabei wird unter einem Grauwertbild ein digitales Bild verstanden, bei dem die in den Gitterpunkten des zugrunde liegenden Bildrasters definierten Werte der Bildfunktion diskrete und skalare Groessen sind.

Waehrend die Bildraesterung mit $r \times r$, $r = 64, 128, 256, \dots$, Bildpunkten das geometrische Aufloesungsvermoegen (Rasterpunktabstaende/mm) bestimmt, ist die Anzahl der Graustufen ($m = 2^n$) ein Mass fuer die optische Tiefe (in n Bit). Fuer die medizinische Diagnostik (Makro- und Mikroskopie) werden 2^8 ($m = 256$) und mehr Graustufen und im technischen Bereich (Objekterkennung, Lagebestimmung, Laengen- und Flaechenmessung, Inspektion) 2^1 bis 2^6 ($m = 2$ bis 64) hoechstens aber 2^8 Graustufen gefordert. Die Reduktion der optischen Tiefe bedeutet Informationsverlust, der aber in Abhaengigkeit von der zu loesenden Aufgabe und der verfügbaren Geraetetechnik zulaessig, unvermeidbar oder nicht signifikant sein bzw. durch eine geeignete Szenengestaltung klein gehalten werden kann. Der Grenzfall $m = 2$ hat grosse Bedeutung und wird hier als Binaerbild dem allgemeineren Grauwertbild gegenuebergestellt.

Bildtransformationen

Die digitale Bildverarbeitung besteht in einer Bildtransformation. Darunter wird die Abbildung eines Grauwertbildes auf ein anderes verstanden, bei dem die Grauwerte der Bildpunkte des Ausgangsbildes in die des resultierenden Bildes veraendert werden. Bilder lassen sich durch globale und lokale Operatoren verarbeiten. Die ersteren setzen im allgemeinen einen Bildspeicher voraus, weil der Zugriff auf Pixel in entfernt voneinander befindlichen Regionen gleichzeitig notwendig sein kann. In einigen Faellen (z.B. Umfangs- und Momentenberechnungen) lassen sich globale Parameter mit lokalen Verfahren berechnen. Lokale Operatoren hingegen koennen auf eine vollstaendige Bildspeicherung verzichten, weil sie das Bild zeilenweise mit einem nur wenige

benachbarte Bildzeilen umfassenden internen Bildspeicher abarbeiten. Sie sind damit der zeilenweisen Bilderzeugung durch einen optischen Sensor angepasst.

Lokale Operatoren lassen sich in Einzelpixel- und Nachbarschaftsoperatoren einteilen. Ein Nachbarschaftsoperator ist durch einen ausgezeichneten Rasterpunkt, den Zentralpunkt ZP, durch die Rasterpunkte seiner unmittelbaren Umgebung $U(ZP)$ und durch eine eindeutig berechenbare Funktion $F(ZP, U(ZP))$ ueber den Grauwerten und Positionen der bezeichneten Rasterpunkte definiert. Die Bildverarbeitung besteht dann in der Belegung des Zentralpunktes ZP mit dem ermittelten Funktionswert $F(ZP, U(ZP))$. Lokale Operatoren koennen Fenster-, Faltungs- oder Maskenoperatoren sein (Beispiel im Bild 4.1). Dies haengt davon ab, ob zur Ermittlung des Funktionswertes eine kombinatorische Funktion (nur abhaengig von

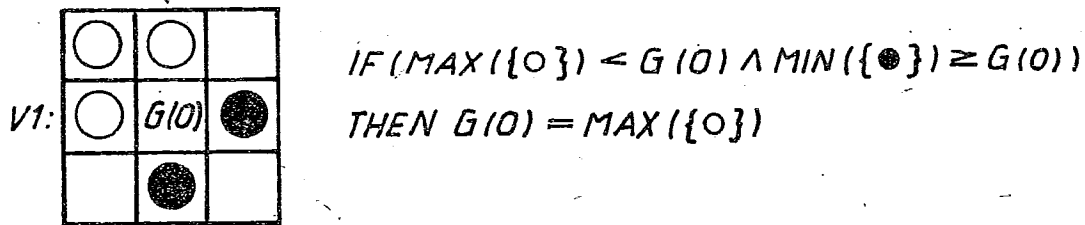


Bild 4.1: Maske eines Grauwertverduenners und Bedingung zur Reduktion des Grauwertes $G(i)$ im Zentralpunkt ZP

den Grauwerten der Pixel im Fenster), ein Skalarprodukt (abhaengig von den Grauwerten der Pixel und von korrespondierenden Gewichtskoeffizienten) oder eine positionelle Funktion (abhaengig von den Grauwerten der Pixel und ihren Positionen im Fenster) benutzt wird.

Beispiele fuer Fensteroperatoren sind Schwellenwert-, Klassifikations- und Rangordnungsoperatoren;

Beispiele fuer Faltungsoperatoren sind Gradienten- und Laplaceoperatoren;

Beispiele fuer Maskenoperatoren sind Verduennungs-, Verdickungs-, Restaurierungs- und Codierungsoperatoren, sowie Operatoren fuer Kontur- und Kantenverfolgung und fuer das Zeilenkoinzidenzverfahren.

Grauwertoperatoren sind solche, die auf Grauwertbilder anwendbar sind und als Resultat wieder Grauwertbilder liefern. Dabei bleibt meistens die Bildraesterung unveraendert. Die urspruengliche Grau-

wertstufung kann erhalten bleiben oder auch reduziert werden. Im äussersten Falle lässt sich die Stufung auf zwei Grauwerte einschränken, womit aus dem ursprünglichen Grauwertbild ein Binaerbild entsteht. Bei Binaerbildern reduziert sich die Bildverarbeitung in die Umwandlung gewisser 1-Pixel in 0-Pixel ("Punktloeschung") bzw. gewisser 0-Pixel in 1-Pixel ("Punktsetzung"), was das Ergebnis logischer Operationen sein kann. Ein Binaerbild lässt sich als ein spezielles Grauwertbild mit nur zwei Grauwerten auffassen. Demzufolge sind alle genannten Operationen auch auf Binaerbilder anwendbar.

Umgekehrt können Binaeroperationen, wie z.B. Maskenoperationen, nicht ohne weiteres auf Grauwertbilder angewendet werden. Dies ist nur dann möglich, wenn durch eine interne und lokale Binarisierung der Wertebereich für den "Moment" der lokalen Operationen auf $m = 2$ eingeschränkt werden kann. So können z.B. logische Funktionen für diesen Fall durch Ungleichungen unsharp umschrieben werden (s. Bild 4.1.), deren ortsabhängige Parameter aus extremalen Grauwerten von vorbestimmten Punktgruppen der Masken gewinnbar sind.

Die Erzeugung von Binaerbildern aus Grauwertbildern ist ein Segmentierungsproblem. Durch Segmentierung werden die Bilder in bedeutungsvolle Regionen zerlegt (regionenorientierte Segmentierung). Dabei muss für jeden Bildpunkt eindeutig entscheidbar sein, welcher Region er angehört oder angehören soll. Entschieden wird meist direkt durch die Grauwerte, indem Bildpunkte mit ähnlichen Grauwerten zu einer Region zusammengefasst werden. Im einfachsten Falle lässt sich die Binarisierung durch eine Schwelle realisieren, mit der alle Bildpunkte mit einem Grauwert gleich oder grösser als die Schwelle dem Objekt (mit neuem Grauwert 1) und alle anderen Bildpunkte dem Untergrund (mit neuem Grauwert 0) zugeordnet werden. Auch können Bildpunkte innerhalb eines Grauwertbereiches dem Objekt und ausserhalb von diesem dem Untergrund zugewiesen werden, wofür mindestens zwei Schwellen erforderlich sind. Die Wahl der Schwellen ist ein grundsätzliches Problem, das bei einigen technischen Anwendungen (z.B. bei der Erkennung von Flachteilen) beherrschbar bzw. durch geeignete Szenengestaltung für die Bilderzeugung (Beleuchtung im Durchlicht, mittels Lichtlinien, ohne Schatten) entschärfbar ist.

- Für die Wahl der empirischen Schwelle sollte bei zeitlich konstanter und homogener Beleuchtung die Teileoberfläche homo-

gen streuen bzw. reflektieren und keine ausgeprägte Textur aufweisen.

- Bei einer ergebnisabhaengigen Schwelle wird aus dem erhaltenen Bild solange iterativ eine neue Schwelle bestimmt, bis ein Optimalkriterium (z.B. minimaler Unterschied zwischen Oberflaeche und wahrer Teileflaeche) erfuehlt ist.
- Fuer die adaptive Schwelle werden lokale Histogramme (Haeufigkeit ueber Grauwert) von ueberlappenden Bildausschnitten erstellt und ausgewertet. Oertlich schwankende Beleuchtung wird ausgeglichen.
- Bei einer bildabhaengigen Schwelle werden globale und ein-, zweidimensionale oder gewichtete Histogramme (Haeufigkeit ueber Grauwert, ueber Grauwert und Kantenstaerke bzw. ueber Gradienten- oder Laplace-gewichtete Grauwerte) automatisch ausgewertet. Die Literatur zur Schwellenbestimmung ist umfangreich, ebenso ihre Methodik.

Da zur Bestimmung empirischer und ergebnisabhaengiger Schwellen vom Analogwert des Sensorsignals ausgegangen wird, entfaellt eine Signaldigitalisierung. Hingegen ist eine Histogrammerstellung an das digitalisierte Bildsignal gebunden.

Bildspeicherung

Zur Speicherung des binarisierten Bildes in 8-bit-tiefen Speichern lassen sich 8 Bildpunkte in einem Byte packen. Das zum Lesen und Schreiben staendig notwendige Packen und Entpacken ist jedoch zeitaufwendig. Die Run-Length-Codierung (digitale Markierung der Schwarz-Weiss-Uebergaenge) ist bei wenig strukturierten Objekten (mit geringer Anzahl von Uebergaengen) sehr effektiv. Der Aufwand zur Erzeugung von Grauwertbildern ist wesentlich groesser, da ein schneller A/D-Wandler mit einstellbaren Digitalisierungsgrenzen notwendig ist. Bei z.B. $m = 16$ Graustufen lassen sich 2 Bildpunkte in einem Byte unterbringen, wobei auch hier das Packen- und Entpacken ansteht. Eine effektive Speicherstruktur - wie etwa durch Quadrees - verlangt, aehnlich wie bei der Run-Length-Codierung, homogene und wenig strukturierte Objekte. Die Objektbeschreibung wird vorzugsweise durch Konturen realisiert, die auf einer Kantenbeschreibung (Bild 4.2) des ganzen Bildes aufbaut (kantenorientierte Segmentierung).

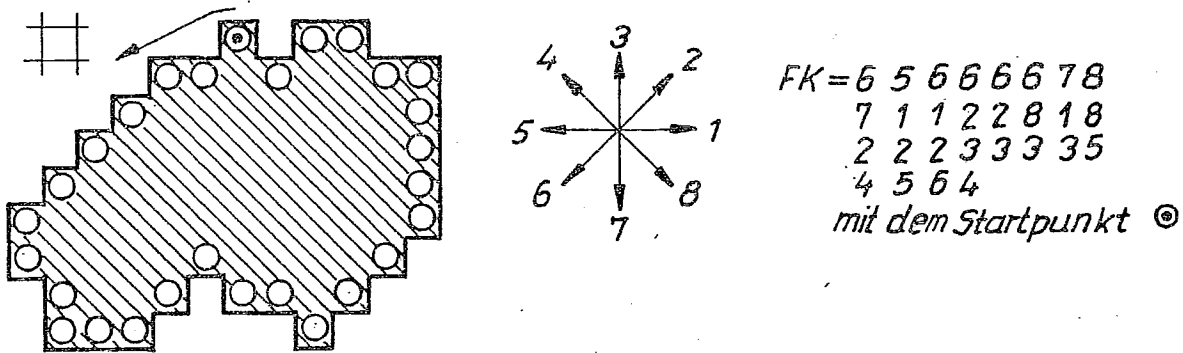


Bild 4.3: Binaerobjekt, seine Konturpunkte o und seine Beschreibung durch eine Freemankette FK (Codierung gemäss der Richtungsrose).

Binaer- oder Grauwertbild

Die Frage, ob zur Loesung einer Automatisierungsaufgabe die Auswertung eines Binaerbildes ausreicht, oder ob die Verarbeitung eines informationsreicheren Grauwertbildes notwendig ist, laesst sich nur fuer den konkreten Fall beantworten. Hier spielen Beleuchtung, Farbe, Kontrast, Abbildungsmoeglichkeiten, installierbares Vorwissen (Modell) und nicht zuletzt die Kosten fuer die Verarbeitung im angestrebten Echtzeitbetrieb eine Rolle. Fuer die Erkennung von flachen Teilen (Stanzteilen) oder fuer die Inspektion von Konturen und geraden Kanten (z.B. Schneidkanten) reicht das Binaerbild aus. Jedoch ist fuer die Erkennung von erhabenen und strukturierten Teilen, von Texturen und Defekten in Oberflaechen, von Reliefs und gekruemmten Kanten (z.B. Schneidkanten von Bohrern und Fraesern) und von weiteren Tiefenstrukturen aus 2-dimensionalen Bildern das Grauwertbild unumgaenglich.

4.2. Bildaufnahme

4.2.1. Uebertragungsverhalten von CCD-Kameras

In folgenden sollen Analysen des Uebertragungsverhaltens von CCD-Zeilensensoren ueber Einsatzgrenzen und ueber optimale Betriebsbedingungen Aufschluss geben.

Bezueglich einer konstanten Ausleuchtung erreichen Messungen ohne

zwichengeschaltete optische Bauelemente zwischen Beleuchtung und CCD-Sensorelement die vom Hersteller angegebenen Werte /4.1/. Die Hell-signaldifferenz ist dabei $\pm 5\%$ und erreicht bei einigen Exemplaren Werte, die unter $\pm 1\%$ liegen.

Bei der Verwendung von verschiedenen vorgeschalteten optischen Bauelementen (z.B. Objektiven) ergeben sich weit groessere Hell-signaldifferenzen, die bei Sensorzeilen sehr grosser Laenge besonders deutlich hervortreten.

Die CCD-Zeilen mit 1024 bzw. 2048 Bildpunkten besitzen eine 13,3 mm bzw. 26,6 mm lange lichtempfindliche Zone. Wird diesem Umstand keine Beachtung geschenkt, kann es vorkommen, dass der \cos^4 -Abfall des Objektivs besonders bei kleinen Blendenzahlen am Rand sich stoerend bemerkbar macht. Bei einer Bildverarbeitung mit Grauwerten darf der Randabfall (fuer 16 Stufen) maximal 6% betragen, wobei der Fehler der Stufung eine Graustufe betraegt. Bild 4.4 zeigt Ergebnisse von verschiedenen ausgemessenen Objektiv-tiven bei ausgewaehlten Blendenzahlen bezogen auf die optische Achse.

Fuer Bildgroessen im paraxialen Bereich des Objektivs (z.B. Sensorzeilen mit nur 256 Elementen) liegt der Randabfall teilweise unter 5% und stellt darum oft kein merkliches Problem dar. Deutlich sichtbar ist der Randabfall fuer Zeilen mit 1024 Bildpunkten, z.B. 30% bis 50%, der bei Zeilen mit 2048 Bildpunkten noch groesser wird. Fuer diesen Fall liegt eine Grauwertverarbeitung mit vier Stufen schon an der Grenze des Systems. Die im Bild 4.4 dargestellten Messkurven repraesentieren die unguenstigsten Betriebsbedingungen (offene Blende) und zeigen, dass mit derartigen Parametern eine Signalverarbeitung mit hoher Graustufung ohne zusaetzhliche Signalkorrektur (Normierung) nicht sinnvoll erscheint. Fuer eine notwendige Normierung wird haeufig eine Shading-Korrektur verwendet /4.2/. Diese kann hardwaremaessig im Analogbereich oder numerisch in Digitalrechnern erfolgen. Bei einer rechnergestuetzten Shading-Korrektur muessen die Bilddaten und die Shading-Funktionen im Rechner gespeichert und verarbeitet werden. Das ergibt einen i.allg. grossen Zeitverlust bei Echtzeitaufgaben.

In Auswertung der durchgefuehrten lichttechnischen Untersuchungen ergibt sich fuer einen moeglichst geringen Randabfall die Verwendung von Objektiven mit grossen Brennweiten und grossen Blend-

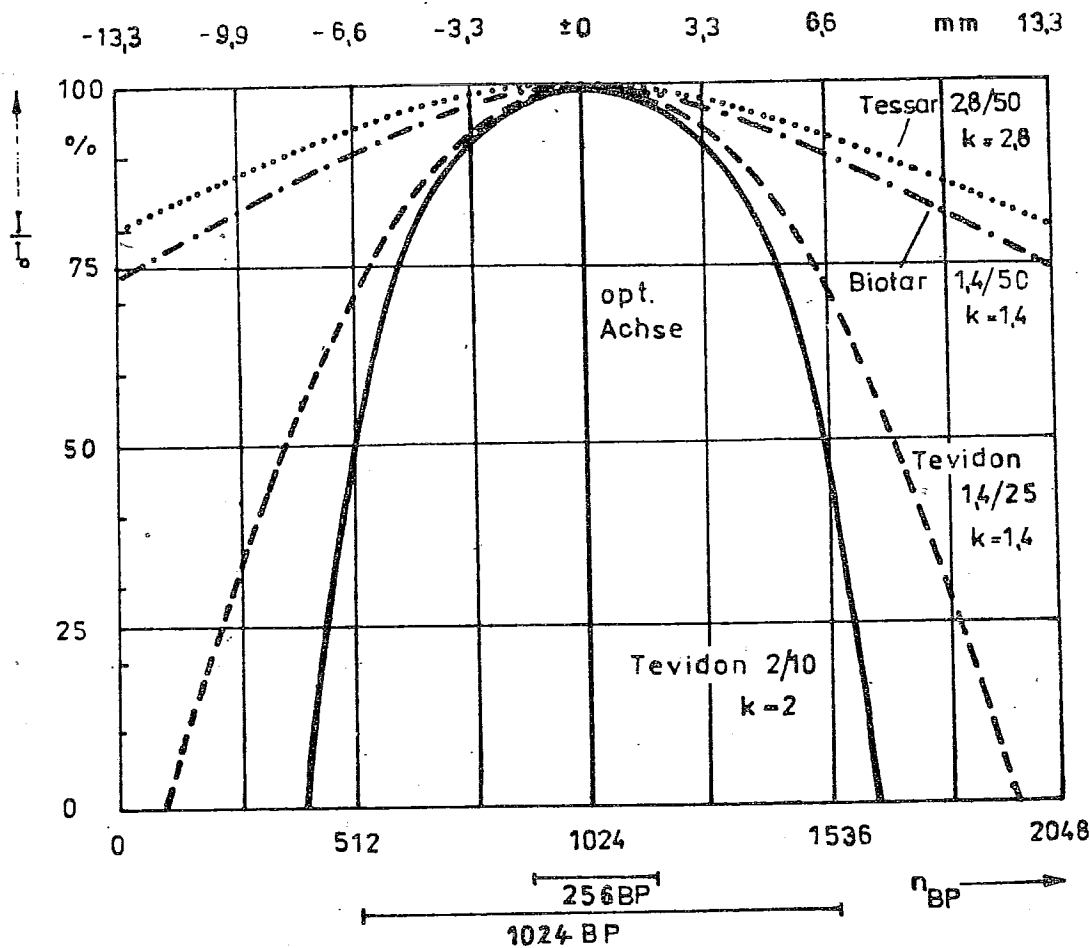


Bild 4.4: Gemessener Randabfall verschiedener Objektive
(\cos^4 -Abfall)

zahlen, sofern die Einsatzbedingungen eine derartige Wahl zulassen /4.3/.

Ein Dynamikbereich von ≥ 40 dB bezogen auf 80 % des Sättigungspegels wurden von allen untersuchten CCD-Bauelementen erreicht. Das Uebersprechen der einzelnen lichtempfindlichen Elemente liegt bei < 8 %, wenn im Bereich des sichtbaren Lichtes gearbeitet wird und ergibt bei Relativmessungen keine Probleme. Untersuchungen von CCD-Bauelementen in starken magnetischen Feldern ergaben, dass keinerlei Aenderungen oder Einflüsse im Videosignal der CCD-Bauelemente zu erkennen waren.

Erreichbare Messgenauigkeiten

Bei allen Aufgaben, in denen CCD-Zeilen eingesetzt werden, ist die erreichbare Messgenauigkeit von entscheidender Bedeutung, da die Abstaende der Sensorelemente bis auf relative Abweichungen

von 10^{-4} genau eingestellt werden koennen.

In der Mehrzahl der Faelle wird eine optische Vergraesserung oder Verkleinerung des zu untersuchenden Objektes zur Abbildung auf die CCD-Zeile realisiert. Dabei treten mehr oder weniger grosse Abbildungsfehler auf. Das Aufloesungsvermoegen des Gesamtsystems wird in erster Naeherung durch die verwendeten optischen Bauelemente bestimmt. Daneben treten jedoch Einfluesse innerhalb der Sensorzeile selbst in Erscheinung. So kommt es z.B. zum Ueberfliessen von Ladungen auf Nachbarelemente durch schlechte Isolierung der aneinandergrenzenden Einzelemente. Weiterhin kommt es zur Verteilung der in zu grosser Tiefe generierten Ladungstraeger auf mehrere Einzelemente bei zu hohem infraroten Spektralanteil der verwendeten Beleuchtung. So wird in /4.4/ u.a. zur Untersuchung der Groessen des Uebersprechens (dieser Begriff wird in Anlehnung an die Nachrichtentechnik verwendet) ein schmaler Lichtstreifen mit einstellbarer Breite von z.B. $8 \mu\text{m}$ so auf die CCD-Zeile projiziert, dass nur ein Einzelement beleuchtet wird. Das vom Licht angesprochene Element reagiert mit den benachbarten Elementen nur wenig, wenn der Infrarotanteil durch ein Sperrfilter ausgeblendet wird und die Lichtstreifenbreite $10 \mu\text{m}$ nicht ueberschreitet (Elementbreite ca. $13 \mu\text{m}$, einschliesslich $5 \mu\text{m}$ Trennwall). Das Mitziehen der Nachbarelemente ist nicht auf eine unscharfe Abbildung des Lichtstreifens, sondern auf Uebersprechen der Sensorzeile zurueckzufuehren. Es liegt bei etwa 8% bezogen auf den Saettigungspegel und ist noch ausreichend gering, so dass die Gesamtaufloesung nicht beeintraechtigt wird. Der Wert erhoehrt sich auf 20%, wenn Infrarotanteile zugelassen werden.

Nach durchgefuehrten Untersuchungen /4.1/ hat jedoch das verwendete Objektiv entscheidenden Anteil an den Abbildungsfehlern und bestimmt daher das Aufloesungsvermoegen bzw. die Messgenauigkeit. Bei der Abbildung eines kontraststarken Hell-Dunkeluebergangs ergeben sich, bedingt durch die Linienbildfunktion der Optik, Abbildungsfehler, die dazu fuehren, dass an den Videosignalfanken mehrere Bildpunkte beim Uebergang vom Hell- in den Dunkelbereich bzw. Dunkel-Hellbereich beteiligt sind. Die Anzahl der beteiligten Bildpunkte ist von der Objektivguete abhaengig, Objektive stellen beugungsbegrenzte Systeme dar. Je kleiner die Anzahl der an der Abbildung einer Flanke beteiligten Bildpunkte ist, um so groesser ist die Messgenauigkeit.

Zur exakten Bestimmung der Linienbildfunktion ist eine genaue

Messung des Objektivs notwendig. Damit muss der Einfluss des Streulichtes beachtet werden, der sehr gering ist, wenn hochvergruetete Objektive verwendet werden. Da die Messungen der Linienbildfunktion sehr aufwendig sind und aus geratetechnischen Gruenden nicht moeglich waren, wurde nach einem anderen Verfahren gesucht. Um die Lage des Hell-Dunkelueberganges genau zu finden, wird eine Chromrasterstruktur mit gleich breiten Hell- und Dunkelstreifen durch ein Objektiv hoher Aufloesung auf eine Sensorzeile abgebildet. Es wird davon ausgegangen, dass die Anzahl der Bildpunkte eines Hell-Dunkelstreifens im elektrischen Videosignal gleich gross sein muss. Die Beleuchtungsstaerke wird fuer die Messung so gewaehlt, dass das Maximum des Videosignals 95 % des Saettigungswertes betraegt. Nach Durchfuehrung einer groesseren Anzahl von Messungen wurde gefunden, dass die gleiche Bildpunktanzahl in den Hell- und Dunkelstreifen bei 1/4 der Maximalamplitude des Videosignals lag. Damit steht gleichzeitig der optimale Wert fuer den Triggerpegel zur Binarisierung des analogen Videosignals fuer den vorliegenden Fall fest /4.1/.

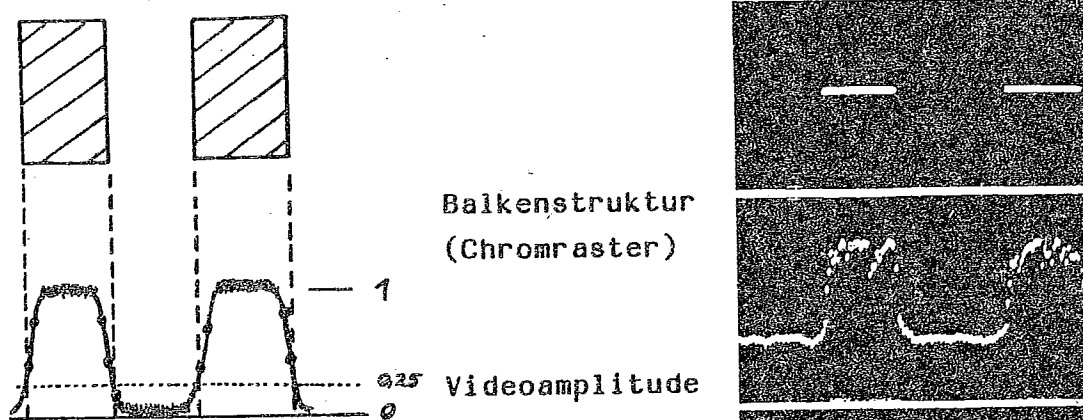


Bild 4.5: Ermittlung der Linienbildfunktion (gemessen mit dem Mikroskop Epignost, Objektiv 5,5/0,1)

Interpretiert man das Videosignal von Bild 4.5, dann werden alle oberhalb der 1/4 Amplitudenlinie befindlichen Bildpunkte zum Hellsignal gerechnet, die darunter liegenden aber zum Dunkelsignal.

Aus der Anzahl der am Hell-Dunkeluebergang bzw. am Dunkel-Hell-

Uebergang beteiligten Bildpunkte ergibt sich die erreichbare Messgenauigkeit des Systems.

4.2.2. Optische Abbildung

Verwendbare Optiken

Bei den meisten Anwendungsfällen wird es notwendig sein, das Objekt mit Hilfe eines optischen Systems auf die CCD-Elemente abzubilden.

Fuer diese Abbildung eignen sich sowohl Objektive der TEVIDON- und PRAKTIKA-Baureihe als auch (fuer Vergroesserungen) Mikroskopobjektive.

Berechnung der geometrischen Groessen einer optischen Abbildung

/4.5/

Fuer die konstruktive bzw. analytische Ermittlung der geometrischen Verhaeltnisse einer optischen Abbildung sind bestimmte Angaben ueber das abbildende optische System (Hauptebenenlage, Brennweite, Objektweite) erforderlich (Bild 4.6). Objektive bestehen i.allg. aus mehreren Linsen, die Objektabbildung erfolgt demzufolge in mehreren Stufen. Fuer die Berechnung werden aber nur Angaben ueber das Gesamt-(Ersatz-)system benoetigt. Den Anwender wird in erster Linie interessieren, welche Vergroesserungen mit welchem Objektiv bei einem bestimmten Bauraum realisierbar sind. Mit den im folgenden angegebenen Formeln und Tabellen ist es moeglich, diese geometrischen Kenngrößen der optischen Abbildung zu berechnen. Eine grundlegende mathematische Beziehung ist die Abbildungsgleichung /4.1/:

$$\frac{1}{f'} = \frac{1}{a'} - \frac{1}{a} \quad (4.1)$$

Diese und alle weiteren Beziehungen dieses Abschnittes gelten fuer den Fall, dass sich im Objekt- und Bildraum das gleiche optische Medium (meist Luft) befindet ($n = n'$). Ein Mass fuer die Vergroesserung (bzw. Verkleinerung) ist der Abbildungsmaassstab

Fuer sammelnde optische Systeme ($f' = \text{positiv}$) und eine reelle optische Abbildung wird β' stets negativ sein. Das bedeutet, dass unter diesen Bedingungen die Lage des Bildes seitenverkehrt und auf dem Kopf stehend ist. Der Abbildungsmaassstab wird mit Hilfe von Gl. (4.2) berechnet.

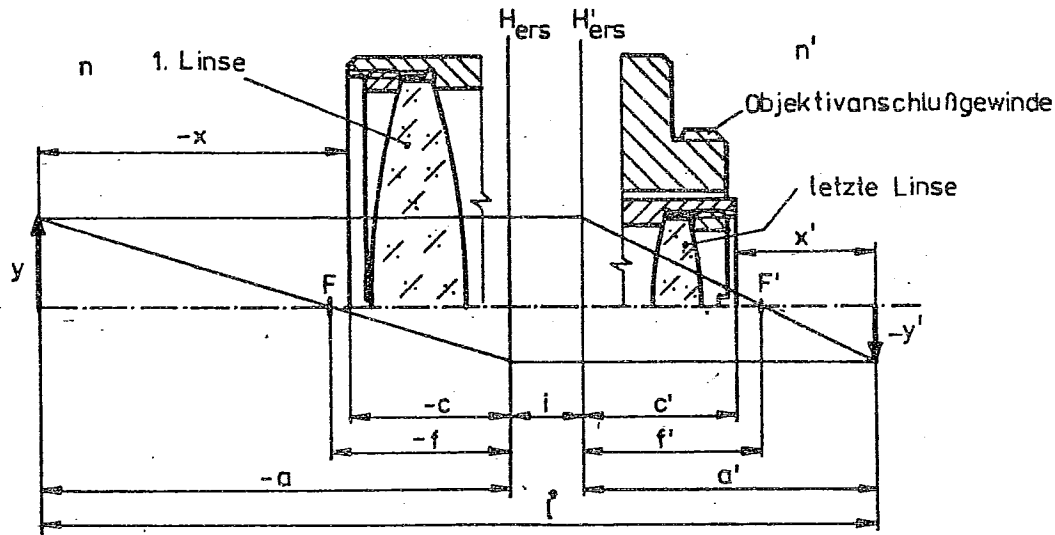


Bild 4.6: Wichtige geometrische Groessen zur Objektivberechnung

$$\beta' = \frac{y'}{y} = \frac{a'}{a} \quad (4.2)$$

$H_{\text{ers}}, H'_{\text{ers}}$ - Hauptebenen des Ersatzsystems fuer das Objektiv

F, F' - objektseitiger/bildseitiger Brennpunkt des Ersatzsystems

f, f' - objektseitige/bildseitige Brennweite des Ersatzsystems

a, a' - Objektweite/Bildweite

y, y' - Objektgroesse/Bildgroesse

n, n' - Brechzahl des Mediums ($n_{\text{Luft}} = 1$) im Objektraum/Bildraum

c, c' - Abstand Hauptebenen - Objektivvorderkante/Objektivhinterkante (Objektivkonstanten siehe Tabelle 4.1)

x, x' - Abstand Objekt/Bild - Objektivvorderkante/Objektivhinterkante

- i - Abstand der Hauptebenen
- l - Gesamtabstand Objekt - Bild

Die Messung von Objektweite (a) und Bildweite (a') ist fuer den Anwender im allgemeinen problematisch. Um eine Messung und damit die Ueberpruefung der errechneten Werte zu ermoeeglichen, wurden spezielle, auf das jeweilige Objektiv bezogene Groessen x, x', c und c' eingefuehrt (siehe Erlaeuterungen zu Bild 4.6). Nach Einsetzen dieser Groessen in die Gl. (4.1) und (4.2) ergeben sich die Gl. (4.3) und (4.4).

$$-x = c + f' \left(1 - \frac{1}{\beta'} \right) \quad (4.3)$$

$$x' = -c' + f' (1 - \beta') \quad (4.4)$$

$$l = i + f' \left(2 - \beta' - \frac{1}{\beta'} \right) \quad (4.5)$$

Die Gl. (4.5) erhaelt man aus den Gl. (4.1) und (4.2). Die Gl. (4.6) ergibt sich nach Umstellen von Gl. (4.3).

Der mathematische Zusammenhang nach Gl. (4.6) ist in Bild 4.7 fuer einige ausgewaehlte Objektive grafisch dargestellt.

$$\beta' = \frac{f'}{x + c + f'} \quad (4.6)$$

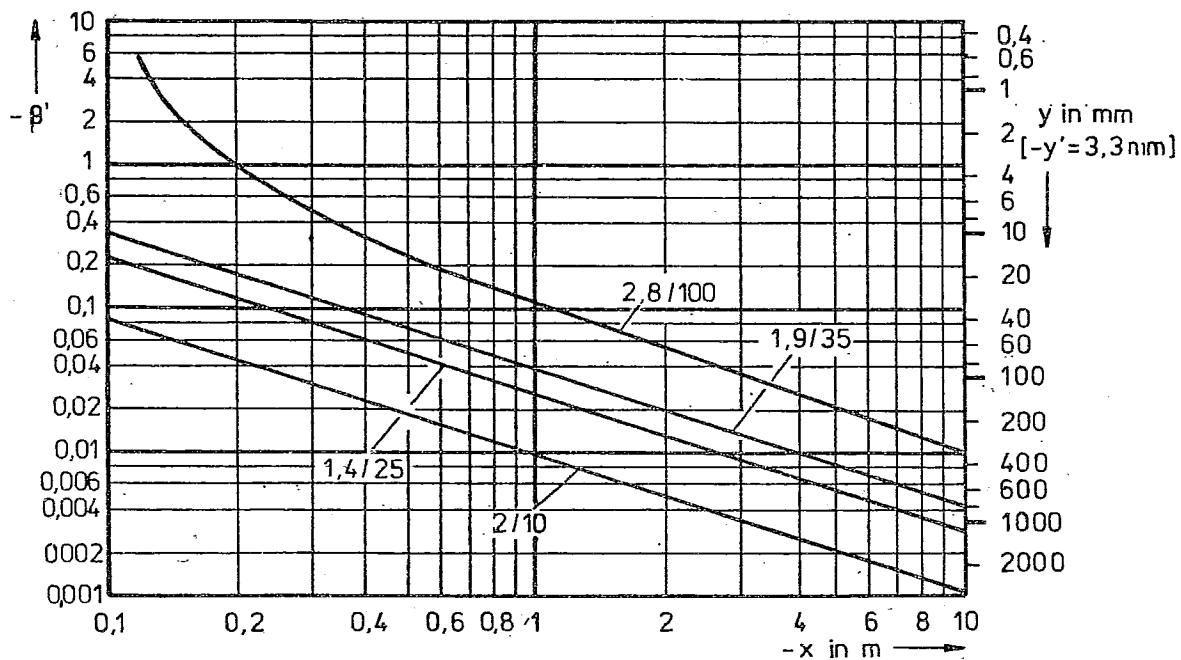


Bild 4.7: Zusammenhang zwischen Objektastand und Abbildungs-
masstab fuer einige Objektive der TEVIDON-Baureihe

Anmerkungen zur Tabelle 4.1

* Aufgrund von Fertigungstoleranzen sind gewisse Abweichungen von diesen Werten moeglich, angegeben sind jeweils die Maximalwerte von $-c$ und c' ; bei TEVIDON-Objektiven gibt es C- und B-Ausfuehrungen (mit Gewinde bzw. Bajonettanschluss), in Klammern gesetzte Werte gelten fuer B-Ausfuehrungen; Angaben von c ohne Gegenlichtblende.

** Bestehen Forderungen nach sehr kleinen Abmessungen des optischen Systems, koennen die Objektive ZEISS TESSAR 4,8/16 oder ZEISS TESSAR 4/24 verwendet werden.

Tabelle 1: Objektivdaten (Entfernungseinstellung: ∞)

Bezeichnung	f' in mm	i in mm	$-c^*$ in mm	c'^* in mm
TEVIDON 2/10	10,41	31,3	32,32	-2,62 (-3,08)
TEVIDON 1,8/16	16,28	4,55	33,4	3,75 (3,75)
TEVIDON 1,4/25	25,37	-8,43	37,27	12,84 (12,34)
TEVIDON 1,9/35	35,66	-9,21	43,14	22,57 (18,57)
TEVIDON 1,8/50	51,47	-13,63	44,22	38,44 (34,44)
TEVIDON 2,8/70	70,7	5,99	-0,02	57,67 (53,67)
TEVIDON 2,8/100	96,46	8,25	-5,82	83,43 (79,43)
ZEISS FLECTOGON 2,8/20	20,84	34,85	37,09	-15,79
ZEISS FLECTOGON 2,4/35	36,67	21,88	40,26	0,06
ZEISS TESSAR 2,8/50**	52,29	0,38	28,56	15,96
ZEISS PANCOLAR 1,8/50	52,18	-5,73	46,44	16,66
ZEISS PANCOLAR 1,8/80	79,98	-29,78	52,05	43,48
ZEISS SONNAR 3,5/135	133,10	20,94	-25,94	93,7
ZEISS SONNAR 2,8/200	195,43	122,54	-128,31	158,87
PANTACON 2,8/29	30,14	20,95	39,53	-
PENTACON 3,5/30	31,34	18,98	33,55	-
PENTACON 1,8/50	51,90	-6,15	38,54	-
PENTACON 2,8/135				
(auto/electric)	133,87	-1,36	1,28	-
PENTACON 2,8/135	133,87	-1,36	1,78	-
PENTACON 4/200	202,19	93,16	-126,22	-

Berechnungsbeispiel:

Ein Objekt der Grösse $y = 200$ mm soll formatuellend auf die CCD-Zeile L110C abgebildet werden. Der Bauraum zwischen Objekt und Kamera (CCD-Zeile) ist auf 2 m begrenzt. Fuer die optische Abbildung stehen die TEVIDON-Objektive 1,4/25 und 1,8/50 zur Verfuegung. Erfuellt ein Objektiv die geforderten Bedingungen? Die Objektivgrössen i , f' , $-c$ usw. koennen Tafel 4.1 entnommen werden.

1. Berechnung des Abbildungsmaassstabes

$$\beta' = \frac{y'}{y} = \frac{-3,3 \text{ mm}}{200 \text{ mm}} = -0,0165$$

2. Berechnung des erforderlichen Bauraumes

$$l = i + f' \left(2 - \frac{1}{\beta'} - \frac{1}{\beta'} \right)$$

$$1,8/50: l = \left[-13,63 + 51,47 \left(2 + 0,0165 + \frac{1}{0,0165} \right) \right] \text{ mm}$$
$$l = 3209 \text{ mm}$$

$$1,4/25: l = \left[-8,43 + 25,37 \left(2 + 0,0165 + \frac{1}{0,0165} \right) \right] \text{ mm}$$
$$l = 1580 \text{ mm}$$

Die in den Aufgaben gestellten Bedingungen werden vom Objektiv TEVIDON 1,4/25 bei einem erforderlichen Bauraum von 1,58 m erfuellt.

3. Berechnung weiterer Groessen (fuer Objektiv 1,4/25)

- Abstand Objekt-Objektivvorderkante

$$-x = c + f' \left(1 - \frac{1}{\beta'}\right)$$

$$-x = -37,27 + 25,37 \left(1 + \frac{1}{0,0165}\right) \text{ mm}$$

$$-x = 1526 \text{ mm}$$

- Abstand Objektivhinterkante - Bild

$$x' = -c' + f' (1 - \beta')$$

$$x' = -12,34 + 25,37 (1 + 0,0165) \text{ mm}$$

$$x' \approx 13 \text{ mm}$$

Realisierbare Abbildungsmaassstaebe

"Objektverkleinerung" ($|\beta'| < 1$) koennen erzielt werden, wenn sich das Objekt ausserhalb der doppelten Brennweite im Objektraum (Bild 4.8) befindet. Das zugehoerige Bild entsteht dann im Bereich (1). "Objektvergroesserungen" ($|\beta'| > 1$) werden realisiert, indem das Objekt in den Bereich zwischen einfacher und doppelter Brennweite (Bereich (2) in Bild 4.8) gebracht wird.

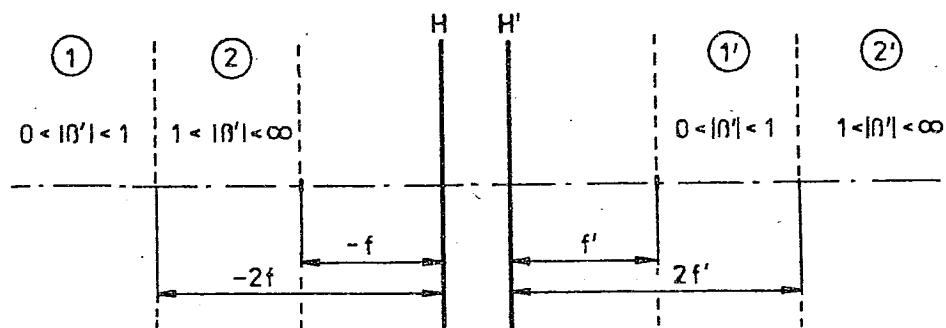


Bild 4.8: Abbildungsmaassstaebe in Abhaengigkeit von der Objektlage

Begrenzt wird der Bereich der moeglichen Abbildungsmaessstaebe durch:

1. Geometrie des Objektivs (relative Lage des optischen Ersatzsystems im Objektiv)
2. geforderte Aufloesung

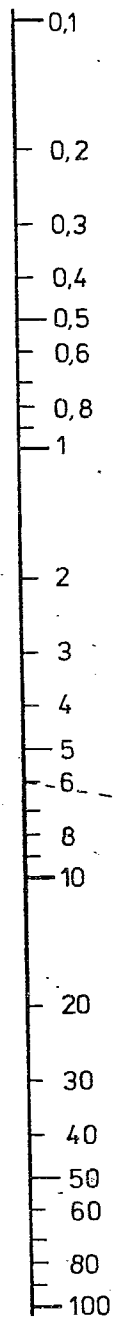
Mit Objektiven der TEVIDON- bzw. PRAKTIKA-Baureihe koennen etwa folgende Abbildungsmaessstaebe realisiert werden:

$$-5 < \beta' < -0,01$$

Haeufig ist es notwendig, bei durch das Objekt und das Sensorelement vorgegebener Groesse des Abbildungsmaessstabes β' sich einen Ueberblick ueber die Verhaeltnisse von Objektivbrennweite und Abstand Objekt-Objektiv zu verschaffen. Hierfuer ist das im Bild 4.9 dargestellte Nomogramm zweckmaessig. Dieses Nomogramm eignet sich fuer ueberschlaegige Berechnungen bei der Verwendung von Fotoobjektiven und Objektiven mit aehnlichen Eigenschaften (z.B. TEVIDONE). Sind Vergroesserungen ($|\beta'| > 1$) erforderlich, so ist es vorteilhaft, Mikroskope fuer die Objektabbildung zu verwenden. Das Sensorelement ist dann in der Zwischenbildebene anzuordnen. Der Durchmesser des Zwischenbildes betraegt bei den meisten Mikroskopen 20 mm. Das bedeutet, dass optoelektronische Empfaengerelemente mit groesseren Abmessungen (die CCD-Zeile CCD143DC mit 2048 Bildpunkten hat z.B. eine Laenge von rund 26 mm) nicht verwendet bzw. in ihrer Leistungsfahigkeit nicht ausgelastet werden koennen. In diesem Fall ist die Verwendung von Grossfeld-Mikroskopobjektiven, deren Zwischenbild einen Durchmesser von 32 mm hat, erforderlich. Fuer die Loesung mancher Aufgaben ist der bei Anwendung "normaler" Mikroskopobjektive vorhandene Abstand zwischen Objekt und Objektivvorderkante zu gering. Zur Vergroesserung dieses Arbeitsabstandes sind spezielle Objektive entwickelt worden (Objektiv mit der Kennzeichnung LD in Tabelle 4.2).

Die wichtigsten Daten eines Mikroskopobjektivs koennen der aufgebraachten Gravierung entnommen werden. Die erste Zahl gibt an, fuer welchen Abbildungsmaessstab bzw. welche Vergroesserung das jeweilig vorliegende Objektiv korrigiert ist, d. h. die geringsten Abbildungsfehler aufweist. Steht nach der ersten Zahl ein "x", handelt es sich um eine Vergroesserung. Diese Objektive sind

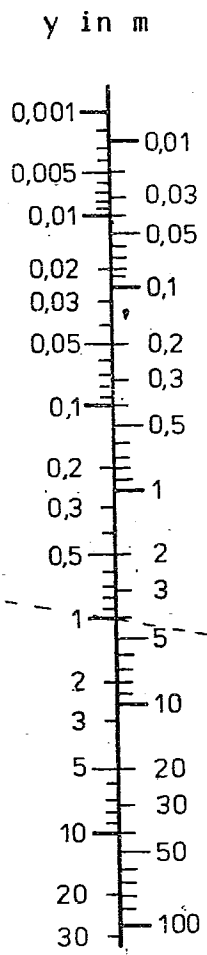
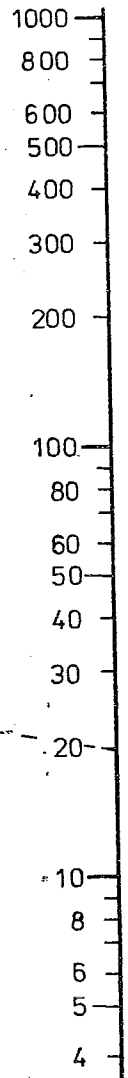
Objektweite
-a in m



Objektgröße (y) bei zugehöriger Bildgröße von

-y' = 3,3mm (formatfüllend für L110C)	-y' = 13,3mm (formatfüllend für L133C)
--	---

Brennweite
f' in mm



$$f' = \frac{y'}{y - y'} \cdot a$$

✶ Bild 4.9: Nomogramm zur Brennweitenermittlung

Ablesebeispiel: Ein Objekt mit einer Größe von $y = 1$ m soll formatfüllend auf ein Sensorelement der Länge $-y' = 3,3$ mm (z.B. CCD-Zeile L110C) abgebildet werden. Bei einem maximal möglichen Abstand von $-a = 6$ m zwischen Objekt und Objektiv ergibt sich, dass die Objektivbrennweite höchstens 20 mm betragen darf.

fuer eine unendliche Bildweite korrigiert und nur mit einer zusaetzlichen Tubuslinse zu verwenden. Ist nach der ersten gravierten Zahlenangabe kein "x", drueckt diese den Abbildungsmaßstab (β') des auf endliche Bildweite korrigierten Mikroskopobjektivs aus. Derartige, vom VEB Carl Zeiss Jena hergestellte Objektivs sind fuer eine mechanische Tubuslaenge (siehe /4.5/) von 160 mm ausgelegt. Das bedeutet, dass der Abstand zwischen Objektebene und Zwischenbildebene 192 mm betraegt (Bild 4.10).

Tabelle 4.2: Mikroskopobjektive vom VEB Carl Zeiss Jena (Auswahl)

Bezeichnung	Arbeitsabstand
Planachromat 1/0,03 160/-C dazu erforderlich: Objektivschlitten	4,5 mm
Planachromat 3,2/0,10 160/-C	9,8 mm
Planachromat 10/0,25 160/-C	4,5 mm
Planachromat 40/0,65 160/0-A	0,27 mm
LD-Planachromat 4x/0,05/0/2A	38 mm
LD-Planachromat 8x/0,10/0/2A	36,5 mm
LD-Planachromat 16x/0,20/0/2A	14 mm
LD-Planachromat 40x/0,50/0/2A	17 mm

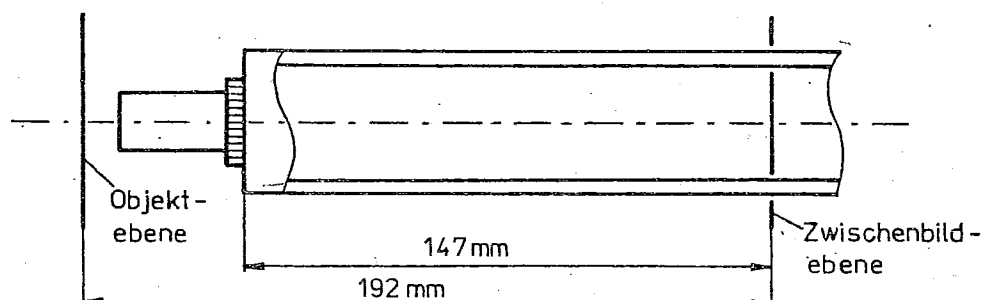


Bild 4.10: Anordnung von Objekt und Sensorelement (in der Zwischenbildebene) bei Verwendung von Objektiven fuer endliche bildseitige Schnittweite vom VEB Carl Zeiss Jena /4.5/

Bei Verwendung linien- oder flächenhafter optoelektronischer Bauelemente besteht häufig die Forderung, über die gesamte Länge bzw. Fläche eine scharfe Abbildung zu erhalten. Objektive, die ein ebenes Bildfeld liefern, sind durch den Zusatz "Plan..." in der Bezeichnung (z.B. Planachromat im Gegensatz zum Achromaten) gekennzeichnet. Viele Mikroskope besitzen neben der Optik zur Abbildung des Objektes noch Beleuchtungseinrichtungen, Vorrichtungen für den definierten Objekttransport (Kreuztisch) usw. Über die verschiedenen Einsatzmöglichkeiten von Mikroskopen können weitere Informationen beim Herstellerbetrieb VEB Carl Zeiss Jena eingeholt werden.

Problem der Auflösung

Wie alle übertragenden Systeme sind auch Optiken fehlerbehaftet. Das zeigt sich z.B. darin, dass Objektstrukturen nur bis zu einer bestimmten Grenze in der Bildebene aufgelöst werden. Um CCD-Elemente in ihrer Leistungsfähigkeit nicht einzuschränken, sind Auflösungen von 40 Linienpaaren/mm in der Bildebene erforderlich. TEVIDON- bzw. PRAKTIKA-Objektive erfüllen diese Forderung bei einem Abbildungsmaßstab $|\beta'| = 0,01$ annähernd. Das Auflösungsvermögen als Gütekriterium zur Bewertung von Objektiven ist von einer Reihe von Einflussfaktoren abhängig.

Das Auflösungsvermögen von Objektiven sinkt bei:

- größer werdendem Abbildungsmaßstab $|\beta'|$
- steigender Blendenzahl k
- steigender Wellenlänge des Lichtes zur Objektbeleuchtung

Bereiche scharfer Abbildung

Häufig ist es notwendig zu wissen, in welchem Bereich sich das Objekt (in Richtung optischer Achse) bewegen darf, um bei einer bestimmten Einstellung des Objektivs noch scharf abgebildet zu werden. Dieser Schärfbereich ist abhängig von der Blendenzahl k , der Objektivbrennweite f' und der Objektweite $-a$. Mit Hilfe der Gleichung (4.7) und (4.8) können der entfernteste bzw. nächste scharf abgebildete Punkt berechnet werden. Als Kriterium für die Bildschärfe steht die Größe ρ' (Radius des bildseitigen Zerstreuungskreises).

$$a_i = \frac{a}{1 + \frac{2k \rho' (f' + a)}{f'^2}}$$

$$a_r = \frac{a}{1 - \frac{2k \rho' (f' + a)}{f'^2}}$$

z. B. $\rho' = 13 \mu\text{m}/2 = 6,5 \mu\text{m}$ beachte: $a < 0$!

Entsteht bei der Berechnung von a_i ein positiver Zahlenwert, deutet dies darauf hin, dass der Scherfebereich bis ∞ geht.

4.2.3. Beleuchtung

Die Beleuchtungsanordnung hat die Aufgabe, die fuer die Vermessung, Erkennung oder Inspektion von Objekten relevanten Details kontrastreich hervorzuheben. Dazu dienen ganz unterschiedliche Beleuchtungstechniken, z.B. diffus leuchtender Hintergrund zur Aufnahme der Silhouette, die Projektion paralleler Lichtstreifen zur Bestimmung des Oberflaechenprofils aus dem Bild oder der Einsatz von polarisiertem Licht bei der Inspektion von Leiterplatten zur Kontrasterzeugung zwischen Leiterbahnen und Dielektrikum.

Dem ueblichen Sprachgebrauch und verfuegbaren Kennwerten folgend werden in diesem Kapitel lichttechnische Einheiten und Groessen verwendet, obwohl starke Unterschiede zwischen der spektralen Charakteristik des menschlichen Auges und der CCD-Zeile bestehen und die strahlungstechnischen Groessen relevant sind.

Geeignete Lichtquellen

Die spektrale Empfindlichkeit des optoelektronischen Sensors ist massgebend fuer die Wahl der Lichtquelle, die durch die spektrale Charakteristik und Staerke sowie die zeitliche Gleichmaessigkeit der erzeugten Strahlung charakterisiert wird. Das Signal I des Sensors ist direkt proportional zum Integral ueber die spektrale Verteilung der Beleuchtungsstaerke $E_\lambda(\lambda)$ auf dem Sensor und der spektralen Empfindlichkeit $S(\lambda)$ des Sensors:

$$I \sim \int E_{\lambda}(\lambda) S(\lambda) d\lambda \quad (4.9)$$

sowie direkt proportional zur Bestrahlungszeit bis zum Erreichen der Sättigung des Sensors. Bezogen auf die integrale Beleuchtungsstärke

$$E = \int E_{\lambda}(\lambda) d\lambda \quad (4.10)$$

gilt mit dem Nutzeffekt V_S

$$I \sim V_S E. \quad (4.11)$$

Der Nutzeffekt V_S bei herkömmlichen Lampen und Si-Empfängern ist etwa: /4.6/

Lampenart	V_S
Gluehlampe	0,2
Xe-Hochdrucklampen	0,4
Na-Hochdrucklampen	0,45
Leuchtstofflampen/neutralweiss	0,2

Halogen-Gluehlampen zeichnen sich noch dadurch aus, dass sie im Unterspannungsbetrieb wesentlich hoehere Lebensdauern erreichen. Bei Betreiben von Lampen mit Wechselstrom ist, abhaengig von Lampentyp, Lampenstrom und Lampenleistung, ein Pulsieren des von der Lampe ausgesendeten Lichtstromes vorhanden. Werden mit pulsierendem Licht bestrahlte Objekte von CCD-Elementen aufgenommen, kommt es zu zeitlichen Schwankungen der Amplitude des Bildsignals. Diese Amplitudenaenderungen sind auf Schwebungserscheinungen zwischen der Frequenz des Wechselstromes fuer die Beleuchtungseinrichtung und der Bildwiederholfrequenz des CCD-Elementes zurueckzufuehren.

Masszahl fuer die Lichtwelligkeit ist z. B. der Flimmerfaktor

$$f = (\phi_{\max} - \phi_{\min}) / (\phi_{\max} + \phi_{\min}), \quad (4.12)$$

wobei ϕ_{\max} und ϕ_{\min} Maximum und Minimum des Lichtstromes kennzeichnen.

Der Flimmerfaktor von Temperaturstrahlern (z.B. Glühlampen) nimmt mit steigender Leistung ab /4.7/:

Lampenart		Flimmerfaktor
Allgebrauchslampe	40 W	0,19
	60 W	0,15
	100 W	0,10
Leuchtstofflampe/warmton		0,21
Halogenlampe	20 W/12 V	0,03

Zur Beseitigung der Flimmererscheinung besteht die Möglichkeit, mit Wechselstrom, dessen Frequenz hoch gegenüber der Bildwiederholfrequenz des CCD-Elements ist, oder mit Gleichstrom (für Entladungslampen ungeeignet) zu arbeiten. Für 20 W-Leuchtstofflampen gibt es ein 30 kHz-Vorschaltgerät von NARVA.

Stärke und Homogenität der Beleuchtung

Die erforderliche Beleuchtungsstärke wird durch die Empfindlichkeit der Sensorelemente, insbesondere das Sättigungsniveau und die Integrationszeit, bestimmt. Das Sättigungsniveau der CCD-Zeile L 110 C liegt bei $0,5 \mu\text{J}/\text{cm}^2$ bezogen auf die spektrale Charakteristik der Normlichtart A.

Für Normlichtart A gilt $1 \text{ lx} = 4,65 \mu\text{W}/\text{cm}^2$. Um Integrationszeiten $\leq 1 \text{ ms}$ zu erreichen, sind (rechnerisch) Beleuchtungsstärken E_S am Sensor von $\geq 100 \text{ lx}$ erforderlich. Konkrete Werte sind für die CCD-Zeilen L 110 und L 133 Bild 4.11 zu entnehmen. Die Beziehung zwischen der Beleuchtungsstärke E_S am Sensor und der Leuchtdichte L auf dem Objekt ist

$$E_S = \frac{\pi \tau L \Omega_0}{4 k^2 (1 - \beta')^2} \quad (4.13)$$

mit τ = Transmissionsgrad des Objektivs, k = Blendenzahl, $|\beta'|$ = Abbildungsmaßstab und Ω_0 = Raumwinkeleinheit 1 sr. Bez. (4.13) gilt nur für den Achspunkt in der Bildebene. Bei außers axialen Strahlen ist die \cos^4 -Verteilung zu berücksichtigen (s. Bild 4.4).

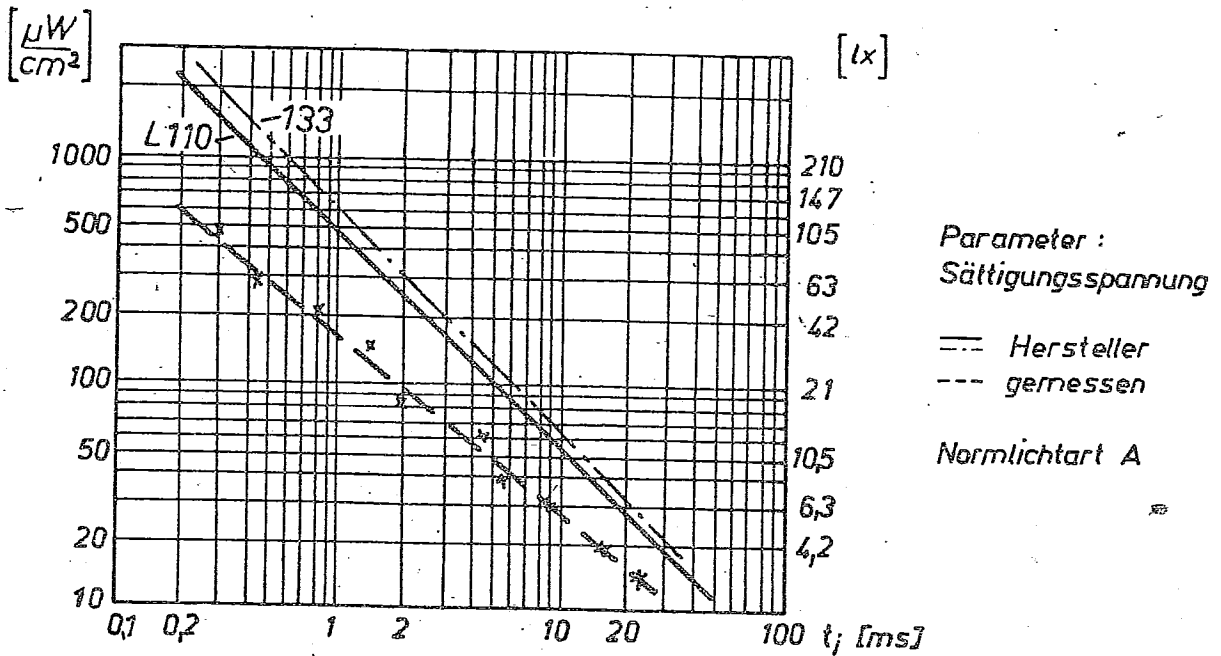


Bild 4.11: Beleuchtungsstaerke in Abhaengigkeit von der Integrationszeit (Normlichtart A : 2854 K)

Fuer die Aufnahme der Silhouette eines bewegten Objektes mittels Sensorzeile kann eine dicht hinter dem Objekt angeordnete Leuchtstoffroehre verwendet werden. Die Leuchtstoffroehre LS 8 warmweiss 30 hat eine Leuchtdichte von 9500 cd/m^2 . Fuer $\tau = 0,8$, $k = 2,8$ und $|\beta'| \ll 1$ ergibt sich rechnerisch $E_s \approx 1000 \text{ lx}$, d.h. Saettigung nach $100 \mu\text{s}$ Integrationszeit. Experimentell ergaben sich ca $400 \mu\text{s}$ Integrationszeit fuer Saettigung, was auf die starken Unterschiede in der spektralen Charakteristik, insbesondere den hohen Infrarotanteil im Normlicht A im Unterschied zur Leuchtstofflampe zurueckzufuehren ist.

Wird vorausgesetzt, dass die Reflexion auf dem Objekt mit dem Reflexionsfaktor ρ voellig gestreut erfolgt, so bewirkt die Beleuchtungsstaerke E auf dem Objekt eine Leuchtdichte L gemuess /4.7/

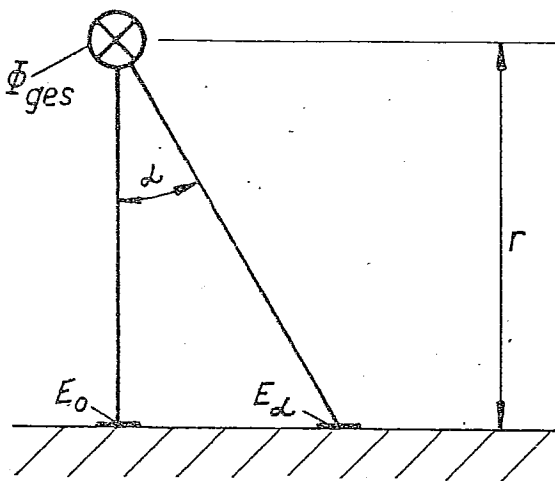
$$L = \frac{\rho E}{\pi \Omega_0} \quad (4.14)$$

Eingesetzt in Gl. (4.13) ergibt sich

$$E_S = \frac{\varrho \tau E}{4k^2(1 - \beta')^2} \quad (4.15)$$

Fuer $\varrho = 0,4$, $\tau = 0,8$, $|\beta'| \ll 1$ und $k = 2,8$ folgt als Verhaeltnis $E_S/E \approx 1/100$. Ein grober Richtwert ist also, dass ausgehend von der am Sensor geforderten Beleuchtungsstaerke auf dem Objekt etwa die 100-fache Beleuchtungsstaerke erforderlich ist. Dabei ist zu beachten, dass sich bei vergroesselter Abbildung auf den Sensor das Verhaeltniss wesentlich verschlechtert. So ergibt sich fuer $|\beta'| = 2$ bereits ein Verhaeltnis von $E_S/E = 1/1000$.

Eine punktfoermige Lichtquelle mit dem Lichtstrom Φ [lm] erzeugt auf einem Flaechenelement im Abstand r [m] mit der Normaleinrichtung zur Lichtquelle eine Beleuchtungsstaerke E [lx] von $E = \Phi / (4 \pi r^2)$. Fuer die Verteilung der Beleuchtungsstaerke in der Objektebene gilt dann gemaess Bild 4.12



$$E(\alpha) = \frac{\cos^3 \alpha}{4 \pi r^2} \quad (4.16)$$

Bild 4.12: Verteilung der Beleuchtungsstaerke

Bei Allgebrauchslampen von NARVA werden zwischen 25 W und 1000 W Werte von 8 lm/W bis 20 lm/W angegeben. Mit der 400 W-Na-Hochdrucklampe NA 400-00 werden 100 lm/W erreicht. Jedoch besteht bei Gluehlampen die Moeglichkeit, mit Spiegeln und Linsen das Licht zu buendeln und gleichmaessig ausgeleuchtete Gebiete in der Objektebene zu erzeugen. Die Gleichmaessigkeit der Beleuchtung

wird durch

$$g = (E_{\max} - E_{\min}) / (E_{\max} + E_{\min}) \quad (4.17)$$

charakterisiert.

Grossflaechige Beleuchtung mit oertlicher Gleichmaessigkeit g von 0,7 bis 0,95 laesst sich mit kommerziellen Scheinwerfern erreichen, z.B. den Scheinwerfern H 500 P und H 500 S von NARVA mit Halogenlichtwurf lampen /4.8/:

Scheinwerfer	Leistung [W]	Kreisdurchmesser [m]	Bel.- Staerke [lx]	Gleichmaessigkeit	Senkr. Abstand [m]
H 500 P	500	0,26	6000	0,95	1,0
H 500 P	500	0,68	1100	0,95	2,5
H 500 S	500	0,96	3000	0,90	1,5
H 500 S	500	1,58	1100	0,90	2,5

Die Scheinwerfer sind auf Streuung zu fokussieren.

An der Sektion PHYTEB der TH Ilmenau wurde eine Kleinfeldleuchte entwickelt /4.9/, die aus einer Kleinspannungsgluehlampe, Konvexlinse und Aperturblende besteht. Sie liefert ein homogenes, annaehrend paralleles Lichtbuendel vom Durchmesser der Linse, dessen Beleuchtungsstaerke in der Objektebene sich nur geringfuegig mit dem Abstand von der Linse aendert. Dadurch bleibt auch auf Ebenen, die nicht senkrecht zur optischen Achse liegen, die Beleuchtungsstaerke annaehrend konstant. Mit einer Lampe 12V/50W und einem Objektiv 50/184 wurden in einem Feld von 50 mm ϕ ca 2000 lx und $g \approx 0,99$ sowie annaehrend konstante Beleuchtungsstaerken zwischen 0,1 und 5 m erreicht. Durch Vorsatz einer Zylinderlinse kann das Licht keilfoermig gebuendelt und zur Erzeugung eines Lichtstreifens verwendet werden. Dabei werden Verstaeerkungen um den Faktor 40 erreicht. Der Lichtstreifen ist in seiner Intensitaetsverteilung durch das Einbringen von Aperturblenden beeinflussbar, womit dem \cos^4 -Abfall hinter dem Objekt (kritisch bei langen Zeilen) durch Randueberhoehung entgegenge wirkt werden kann.

Verschiedene Varianten zur Erzeugung langer Lichtstreifen

(ca. 300 mm) werden in /4.10/ behandelt. Mit dem Projektor AV 200 mit Halogenlampe 150W/24V und einem Objektiv 2,8/80 wird mit einer linienfoermigen Blende von 0,72 mm * 36 mm im Dia-Einsatz in einer Entfernung von 700 mm ein Bild 6 mm x 300 mm mit einer Beleuchtungsstaerke von 5800 lx in der Bildmitte und ca 10 % Randabfall erzeugt. Eine Anordnung paralleler Linien kann durch Projektion eines Liniengitters erhalten werden.

Streifenlicht hoher Beleuchtungsstaerke laesst sich auch durch Abbildung einer langen zylinderfoermigen Wendel (z.B. HISW 1350 von NARVA) mittels Zylinderlinsen (Piacryl ist von den optischen und mechanischen Daten sehr gut zur Herstellung geeignet) erzeugen. Annaehernd homogene Beleuchtungsstaerke in dem Lichtstreifen ueber die Laenge des Strahlers wird durch Einbringen einer Lamellenblende in den Strahlengang erreicht /4.11/.

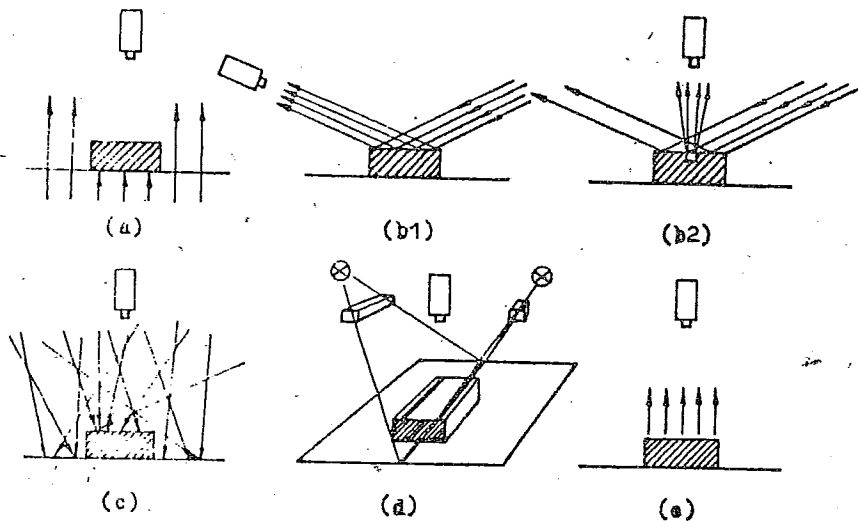


Bild 4.13: Beleuchtungstechniken

- a) Durchlicht
- b1) gerichtetes Auflicht mit Glanzlichterfassung
- b2) gerichtetes Auflicht mit Streulichterfassung
- c) diffuses Auflicht
- d) Lichtschnitt
- e) Eigenstrahlung

Beleuchtungsarten

Prinzipiell kann in Hellfeldbeleuchtung und Dunkelfeldbeleuchtung und in diesen beiden Beleuchtungsarten jeweils in Auflicht- und Durchlichtverfahren unterteilt werden (Bild 4.13). Mit aufgenom-

men ist der Spezialfall, dass das Objekt selbst im spektralen Empfindlichkeitsbereich des Sensors strahlt.

Die Durchlicht-Hellfeld-Beleuchtung wird insbesondere dann angewendet, wenn die Binarisierung des Bildinhaltes bei dem gewählten Bildauswerteverfahren ausreichend ist. Diese Beleuchtungsart bietet einen hohen Kontrast bei der Aufnahme der Silhouette. Unter Verwendung eines transparenten Fließbandes können Werkstücke und Teile auch auf diese Weise gut erkannt werden, da die Kontur sehr genau abgebildet wird. Die Durchlicht-Hellfeldbeleuchtung besitzt den grossen Vorteil, dass die maximale Helligkeit im Bild durch die Leuchtdichte des Untergrundes bestimmt wird und es auf diese Weise nicht zu Problemen infolge Überstrahlung (Übersteuerung) des Sensors kommt.

Bei dem Auflichtverfahren kommt im wesentlichen die Dunkelfeldbeleuchtung zur Anwendung. Die Reflexionseigenschaften, Schattenwürfe, geringer und unterschiedlicher Kontrast zum Untergrund erschweren die Erfassung der Silhouette der Objekte. Die Lichtreflexionen müssen durch die Wahl der Beleuchtungsrichtung und des Lichteinfallwinkels bei Punktlichtquellen vermindert werden.

Mit ringförmigen Leuchten um das Objektiv oder mit stark streuendem Opalglas, das auf der Rückseite gleichmässig beleuchtet wird, lässt sich ein Objekt blend- und schattenfrei ausleuchten. Durch entsprechende Ausrichtung der Streulichtquelle und der Kamera zum Objekt können sehr gut Oberflächendetails erfasst werden /s. Abschnitt 5/.

Die Dreidimensionalität des Objektes wird beim Lichtschnittverfahren zur Aufnahme der Silhouette ausgenutzt. Die schräge Projektion zweier Lichtstreifen auf die Transportfläche und Abbildung auf die parallel zur Transportfläche angeordnete Sensorzeile führt zu Dunkelsignalen durch Auswandern der beiden Lichtstreifen aus dem auf den Sensor abgebildeten Streifen bei Erscheinen des Objektes (Bild 4.13d). Objektdurchbrüche (z.B. Löcher) können zu orientierungsabhängigen Abbildungen führen. Das Prinzip des Lichtschnittverfahrens wird auch beim automatischen Schweißen zur Schweißnahtverfolgung verwendet. Für die räumliche Szeneninterpretation mittels Triangulation wird ein Streifenmuster einer beweglichen Lichtquelle auf das räumliche Objekt abgebildet. Damit lässt sich zu jedem Bewegungspunkt der Lichtquelle eine eindeutige Aussage der räumlichen Lage durch das Triangulationsverfahren finden.

Bei der Abtastung bewegter Objekte sind haeufig kurze Integrationszeiten im Bereich von $1 \mu\text{s}$ - $100 \mu\text{s}$ erforderlich, die wiederum eine hohe Beleuchtungsstaerke voraussetzen. Der grosse Leistungsumsatz (bis 500 kW pro cm Bogenlaenge zwischen den Elektroden, typische Elektrodenabstaende zwischen 1 und 500 mm) schliesst aber wegen der hohen thermischen Belastung einen stationaeren Lampenbetrieb aus, so dass der Einsatz von Impulsentladungslampen (Blitzlicht) notwendig wird. Unter diesen sind die elektrodenstabilisierten Punktlichtquellen mit kleinen Elektrodenabstand besonders guenstig zur Erzeugung von Lichtblitzen hoher Leuchtdichte. Die vom Kombinat NARVA angebotenen Xenon-Hochdruck-Impulslampen XIH 500 und XIH 5000 mit einem taglichtaehnlichen Spektrum haben eine mittlere Blitzentladungsdauer im Millisekundenbereich und muessen zur Herabsetzung in den Mikrosekundenbereich unter Beachtung der Betriebsbedingungen (maximal zulaessige Einzelblitzenergie) umgebaut werden. Nachteilig ist die relativ kleine Lebensdauer der Impulslampen (800 Blitze bei XIH 5000).

Verwendet man gerichtetes Licht im Auflicht-Hellfeld-Verfahren, ergeben sich ebenfalls guenstige Informationsreduktionen. Beobachtet man beim gerichteten Auflicht genau in der entsprechend dem Reflexionsgesetz gegebenen Richtung (Glanzwinkel), so sind auch Oberflaechen unterschiedlicher Farbe in gleicher Weise glaenzend. Selbst schwarze Teile erscheinen dann hell. Stoerungen in der Oberflaeche reflektieren das Licht nicht und lassen sich im Bildfeld als dunkle Stellen erkennen.

Bei der Dunkelfeldbeobachtung wird das Objekt unter einem vom Glanzwinkel deutlich unterschiedenen Winkel beobachtet. Stoerungen der Bildoberflaeche sind hier anhand des erzeugten Streulichtes zu erkennen. Wird das Objekt durch eine geeignete undurchsichtige Blende abgeschattet, so kann eine Dunkelfeldbeobachtung unter dem Glanzwinkel erfolgen. Stoerungen in der Oberflaeche reflektieren dann das von ausserhalb der Blende kommende Licht in die Kamera, so dass sie als helle Stellen im dunklen Bildfeld erscheinen /s.Abschnitt 5/. Neben den verschiedenen dargelegten Beleuchtungsarten eroeffnen haeufig Farbfilter oder die Verwendung von Polarisatoren Wege zur Verbesserung der optischen Kontraste /4.12/.

4.3. Mess-, Erkennungs- und Inspektionsaufgaben

4.3.1. Linienhafte Messung

Die Anordnung mehrerer lichtempfindlicher Einzelelemente kann in Form unterschiedlicher geometrischer Figuren erfolgen, die von den jeweiligen Anwendungsfaellen abhaengen. Bekannt sind lineare Anordnungen, zirkulare Anordnungen (Vollkreis, Halbkreis) und andere. Kameras mit zirkular angeordneten Sensorelementen sind nicht so verbreitet wie Kameras mit linearen Sensorelementen, obwohl sie sich fuer spezielle Anwendungen (z.B. Vermessung von Ziffernblaettern, Skalenscheiben, Winkelpositionierung) vorteilhaft einsetzen lassen.

Aufgrund der eindimensionalen Ausdehnung einer CCD-Zeile bietet sich als bevorzugte Anwendungsart die beruehrungslose Laengenmessung an. Dabei kann ein relativer Laengenvergleich, z.B. zum Sortieren von Werkstuecken, oder eine absolute Abstandsmessung zwischen zwei oder mehreren markanten Objektpunkten vorgenommen werden. Die Signalverarbeitung besteht dann im wesentlichen aus einem Abzaehlvorgang der Messwerte mit digitaler Anzeige oder Weiterverarbeitung im Mikrorechner.

Ein einfacher Anwendungsfall ist die beruehrungslose Abstandsmessung an nichttransparenten Werkstuecken, die ausgepraegte Kontrastkanten erzeugen. Das gilt z.B. fuer die Durchmesserbestimmung von zylindrischen Werkstuecken. Das Messprinzip fuer einen derartigen Anwendungsfall ist schematisch in Bild 4.14 dargestellt. Die Aussenkanten des Messobjektes werden bei entsprechender Hellfeld-Durchlicht-Beleuchtung auf der Empfaengerflaeche der CCD-Zeile abgebildet. Der Durchmesser D des Messobjektes entspricht dem Kontrastkantenabstand auf der CCD-Zeile, der durch die Anzahl n_{BP} der Einzelelemente mit Dunkelsignal gegeben ist. Fuer eine Absolut-Messwertbestimmung muss der Abbildungsmaassstab bekannt sein. Die exakte Festlegung des Abbildungsmaassstabes kann durch ein Kalibriernormal erfolgen, dessen Durchmesser D_N genau bekannt ist. Der Abbildungsmaassstab wird als Fuehrungsgroesse in den Rechner eingespeichert und mit der Gleichung

$$D = \frac{D_{BP} \cdot l}{|\beta'|} \quad (4.18)$$

mit l als Elementabstand, z.B. $13 \mu\text{m}$, kann der zu messende Durchmesser D bestimmt werden.

Die Messunsicherheit wird prinzipiell durch die Binarisierung - Sensorelement hell oder dunkel - bestimmt. So ist die Aufloesungsgrenze durch den Elementabstand l gegeben und der absolute Messfehler D ist mit

$$D = l / |\beta'| \quad (4.19)$$

anzusetzen, wenn die genauen Werte fuer l und β' vorliegen. Diese Messunsicherheit tritt jedoch auch bei der Kalibrierung auf und geht in die Berechnung von β' ein.

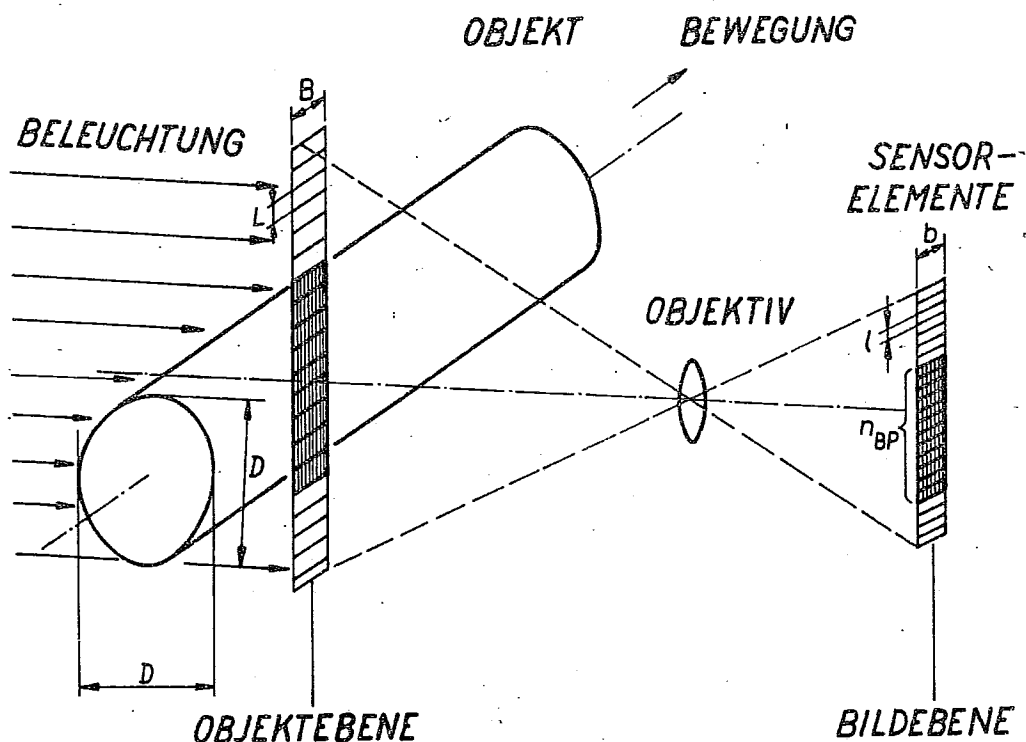


Bild 4.14: Durchmesserbestimmung eines zylindrischen Werkstueckes

Eine wesentliche Erweiterung der Aufloesungsgrenzen von Laengemesssystemen mit CCD-Zeilen kann durch die vollstaendige Auswertung der von der CCD-Zeile gelieferten Information erreicht werden. Dazu sind die systematischen Fehler des Empfaengers, z.B. die Hellsignaldifferenzen zwischen den einzelnen CCD-Elementen rechnerisch zu korrigieren und die Analogsignale der Elemente auszuwerten. So werden um den Fehler 50 bis 100 hoehere Aufloesungen erreicht, d.h. ohne Objektiv eine Standardabweichung von

1/100 des Elementeabstandes l bei Linien und 2/100 bei Kanten /4.13/.

Bei Objekten, die sich in der Bildebene waehrend des Messvorganges bewegen koennen (z.B. Bewegung eines zu vermessenden Drahts), ist ein ausreichend grosser Tiefenschaerfebereich vorzusehen.

Wenn Abstandsmessungen von Distanzen vorgenommen werden sollen, die ueber die Laengenausdehnung der Empfaengerflaechen der CCD-Zeile hinausgehen, dann sind zwei Kamerasysteme erforderlich. Bei Absolutmessungen ist der genaue Kameraabstand zu beruecksichtigen, und es muss der Abbildungsmaassstab beider Kameras einzeln bestimmt werden. Die Kombination mehrerer Liniensensoren und deren Ausrichtung zueinander eroeffnet eine ganze Reihe weiterer Einsatzmoeglichkeiten fuer die Erfassung auch flaechenhafter Objekte.

4.3.2. Flaechenhafte Messung

Fuer die flaechenhafte Bildaufnahme mit der Sensorzeile ist eine Relativbewegung zwischen Sensor und Objekt erforderlich. Dafuer bieten sich folgende Moeglichkeiten an:

- Das Objekt wird an der ruhenden Sensorzeile vorbeibewegt, z. B. auf einem Transportband, Koordinatentisch oder an einem Haengefoerderer.
- Die Sensorzeile wird an dem ruhenden Objekt vorbeibewegt, z.B. an einem Scannertisch zur Mikroskopbildaufnahme oder am Arm eines Roboters.

Gleichmaessiges Rastermass wird durch gleichfoermige Relativbewegung und periodisches Auslesen der Sensorzeile erreicht. Kann keine gleichfoermige Linearbewegung realisiert werden, so ist die Zykluszeit fuer die Zeilenauslese entsprechend den Geschwindigkeitsschwankungen zu variieren. Zweckmaessig ist eine Relativbewegung orthogonal zur Sensorzeile und die Erzeugung eines quadratischen Rastermasses, um gleiche Bildfeldaufloesungen zu erhalten. Quadratisches Rastermass wird erreicht, indem bei einem Abbildungsmaassstab $|\beta'|$ - gleich dem Verhaeltnis des Elementeabstandes $|\Delta y'|$ in der Sensorzeile zu der Rasterpunktkantenlaenge $|\Delta y|$ - und der Geschwindigkeit v der Relativbewegung die Sensorzeile in Zeitintervallen

$$\Delta t = \frac{|\Delta y|}{v} = \frac{|\Delta y'|}{|\beta' v|} \quad (4.20)$$

periodisch ausgelesen wird. Die Periodendauer Δt steht fuer die Integration von Ladungstraegern in den Sensorelementen und die getaktete Auslese der Sensorelemente zur Verfuegung. Die Integrationszeit ist jedoch auch auf die realisierbare Beleuchtungsstaerke abzustimmen, so dass Geschwindigkeit und Beleuchtungsstaerke so zu waehlen sind, dass mit der durch Δt - abzueglich der Zeit fuer die getaktete Zeilenauslese - vorgegebenen oberen Grenze fuer die Integrationszeit ein hinreichender Kontrast im Sensorsignal erzielt wird.

Durch die Bewegung des Objektes waehrend der Integrationszeit wird die Abbildung verfaelscht (unscharf). Loecher in der Groesse eines Rasterpunktes koennen verschwinden, die Raender der Silhouette und damit auch die Rasterpunktanzahl der Silhouette wird durch die Integrationszeit beeinflusst. Kurze Integrationszeiten, insbesondere Blitzlicht mit der Frequenz $1/t$ minimieren diesen Effekt.

Weitere Ungenauigkeiten bei der Aufnahme der Silhouette ergeben sich durch die Lage des Objektes gegenueber dem Bildaufnahme-raster. Geringfuegige Verschiebungen des Objektes gegenueber dem

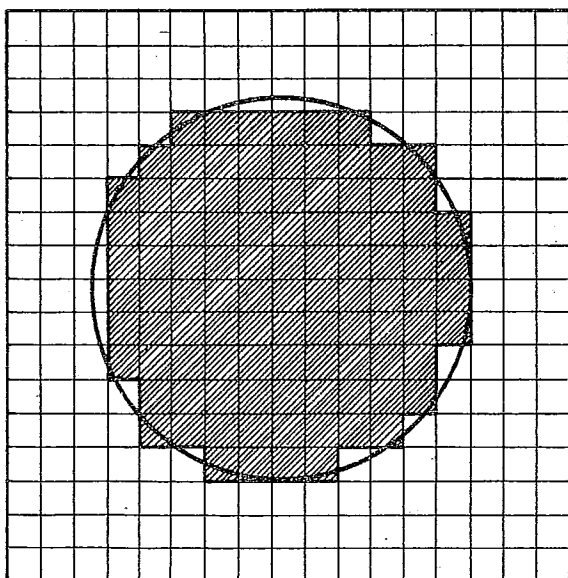


Bild 4.15: Rasterbild einer Kreisflaeche

Bildraster fuehren zu unterschiedlichen Binaerbildern. Wird die Binarisierungsschwelle auf die Mitte zwischen minimalem und maximalem Analogsignal gelegt, so ergibt sich fuer eine Kreisscheibe die in Bild 4.15 dargestellte Abbildung fuer diese spezielle Lage zum Bildaufnahmeraster. Im Falle der Bildaufnahme mit Sensorzeile ist die Lage des Objektes zum Bildaufnahmeraster rein zufaellig gegeben, da der Beginn der Periodendauer Δt keine Beziehung zur Lage des Objektes hat.

Die diskutierten Ungenauigkeiten in der Wiedergabe des Objektes betreffen die inneren und aeusseren Raender. Nun ist die Anzahl der Rasterpunkte auf dem Rand direkt proportional und die Anzahl der Rasterpunkte der Silhouette quadratisch proportional zum reziproken Wert der Rasterpunktkantenlaenge, so dass durch eine feinere Rasterung eine hoehere Genauigkeit erreicht werden kann. Eine moeglichst kleine Rasterpunktkantenlaenge entspricht einem moeglichst grossen $|\beta'|$, was natuerlich durch die Groesse des Objektes gegenueber der Laenge der Sensorzeile und den Abstand $|\Delta y'|$ der Sensorelemente begrenzt ist. So ist die Aufloesung der Sensorzeile auf $1/(2|\Delta y'|)$ Linienpaare/mm beschraenkt.

Weitere Ungenauigkeiten (Fehler) ergeben sich bei der flaechenhaften Bildwiedergabe dreidimensionaler Objekte. Die Silhouette wird verzerrt wiedergegeben, die Verzerrung ist von der Objektgestalt, Objekthoehe und Lage des Objektes zur optischen Achse abhaengig (Bild 4.16). Im Falle einer fuer die Kamera nicht sichtbaren Objekt-Untergrund-Kante gilt

$$y = y' + \frac{h}{H} (c - y') ; x = x', \quad (4.21)$$

wobei c der senkrechte Abstand der optischen Achse von der x -Achse ist, h ist die Objekthoehe und H ist der Abstand zwischen Kamera und Untergrund. An den fuer die Kamera sichtbaren Raendern gilt

$$y = y' ; x = x' \quad (4.21a)$$

Die Ermittlung der Silhouette eines dunklen Objektes auf hellem Untergrund wuerde also folgende Transformation erfordern:

$$\begin{aligned}
 & \text{Weiss-Schwarz-Uebergang und } y' < c : y = y' + \frac{h}{H} (c - y') \\
 & y' > c : y = y' \\
 & \text{Schwarz-Weiss-Uebergang und } y' < c : y = y' \qquad \qquad \qquad (4.22) \\
 & y' > c : y = y' + \frac{h}{H} (c - y').
 \end{aligned}$$

Die korrigierten Werte sind fuer den Run-Length-Code aufzurunden. Diese Korrekturen gelten nur fuer Objekte konstanter Hoehe h mit vertikalen Raendern.

Gemaess Gl. (4.22) sind die Verzerrungen proportional dem Verhaeltnis der Objekthoehe h zum Abstand H zwischen Untergrund und Kamera, so dass durch die Vergroesserung des Abstandes H , z.B. mittels Teleobjektiv, die Verzerrungen verringert werden koennen. Bei hinreichend flachen Objekten bleiben die durch die Binarisierung bedingten Messunsicherheiten. Die zu erwartenden relativen Messfehler fuer die Flaechen sind etwa proportional dem Verhaeltnis der Rasterpunktanzahl auf dem Rand zur Rasterpunktanzahl der Silhouette. Die konkreten Werte sind also von der Gestalt der Objekte abhaengig und zweckmaessig durch eine Stichprobe und statistische Auswertung zu ermitteln.

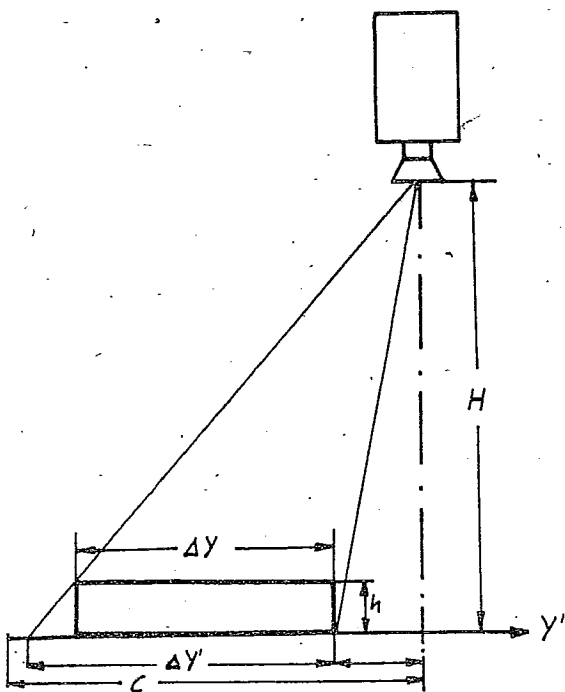


Bild 4.16: Verzerrte Silhouette eines dreidimensionalen Objektes

4.3.3. Räumliche Messung (Triangulation)

Gegenüber den algorithmisch sehr aufwendigen Verfahren zur Ableitung räumlicher Informationen aus der Grauwertverteilung von 2D-Bildern /4.14/, zeichnet sich die Triangulation durch einen einfachen Algorithmus zur Ermittlung von Entfernungs- bzw. Tiefeninformation aus. Im folgenden werden einige Verfahren behandelt, die die Triangulation verwenden.

Stereoverfahren

Binoculare Stereoverfahren basieren auf der Aufnahme zweier 2D-Grauwertbilder derselben Szene von unterschiedlichen Standpunkten aus. Die Lichtsignale desselben Szenepunktes treffen wegen der unterschiedlichen Kamerastandpunkte mit verschiedenen Winkeln auf die Sensoren (Bild 4.17). Die Winkeldifferenz bzw. die entsprechende Parallaxe (Disparation) ist ein direktes Mass fuer die Entfernung bzw. Tiefe.

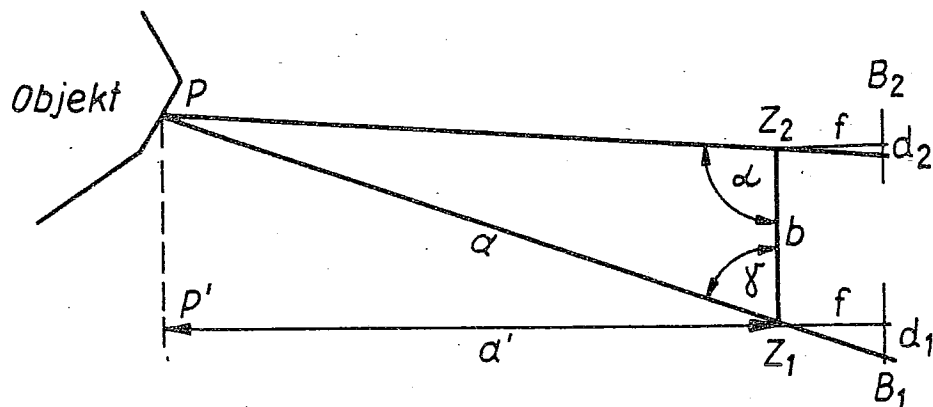


Bild 4.17: Parameter der Stereoaufnahme

Es bezeichnet B die Bildebene, Z das Kamerazentrum, f die Brennweite, b die Aufnahmebasis, d die Parallaxe und a' die Entfernung zum Objektpunkt P. Die Entfernung a', die sich durch Projektion von P auf die Sensornormale ergibt, ist gegeben durch (Strahlensatz)

$$a' = \frac{b \cdot f}{d_1 - d_2} \quad (4.23)$$

Die Entfernung a bestimmt sich aus

$$a = \frac{1+x}{1-x} \cdot b \quad \text{mit } x = \frac{\text{tg}(\alpha + \gamma/2 - 90^\circ)}{\text{tg}(90^\circ - \gamma/2)} \quad (4.24)$$

wobei die Winkel α und γ sich aus den Parallaxen d_1 und d_2 ergeben.

Ein nicht zu unterschätzendes Problem stellt dabei immer das sogenannte Korrespondenzproblem dar; welche Bildpunkte oder Strukturen des einen Bildes nun denen des anderen Bildes entsprechen. Jedoch lässt sich bei Anwendung der Stereoverfahren auf künstliche Szenen und bei Integration von A-priori-Information in die Software die Problematik abschwächen /4.15/.

Mit relativen Tiefenfehlern zwischen 1 und 10% muss gerechnet werden. Daran hat neben der Sensorgeometrie besonders deren Kalibrierungsgenauigkeit Anteil, mit der die Lage der optischen Achse zum Sensor bestimmt wird. Automatische Kalibrierung unter Verwendung von Testszenen sollte zum Einsatz kommen. Die Rechenzeiten liegen durch Segmentierung und Korrespondenzsuche zur Zeit noch im Minutenbereich fuer etwa 100 Abtastungen.

Bewegungsstereo

Dieses Verfahren entspricht dem obigen, lässt sich aber nur auf stationäre Szenen anwenden, indem ein Sensor vor der Szene bewegt und die räumlich versetzten Bilder entsprechend Bild 4.17 und Gl. (4.24) verrechnet werden.

Lichtschnittverfahren

Lichtschnittverfahren verwenden strukturiertes Licht und Binaerbildverarbeitung /4.16/, /4.17/. Zur Erzeugung der Binaerbilder wird häufig die Grauwertbildverarbeitung mit anschließender Schwellenbildung eingesetzt. Eine Reduktion des Korrespondenzproblems bietet die Anordnung nach Bild 4.18 mit einer unjustierten

Streifenbeleuchtung (spaltenweise). Es gilt, in beiden Binaerbildern einander entsprechende Lichtschnitte zu finden. Weiter laesst sich das Verfahren durch Beleuchtung mit strichcodeaehnlichen Mustern vereinfachen. Damit liegt die Korrespondenz fest. Als dritte, einfachste Modifikation ist das sequentielle Hineinprojizieren einzelner Lichtstreifen in die Szene anzusehen, wodurch die Zuordnung gegeben ist.

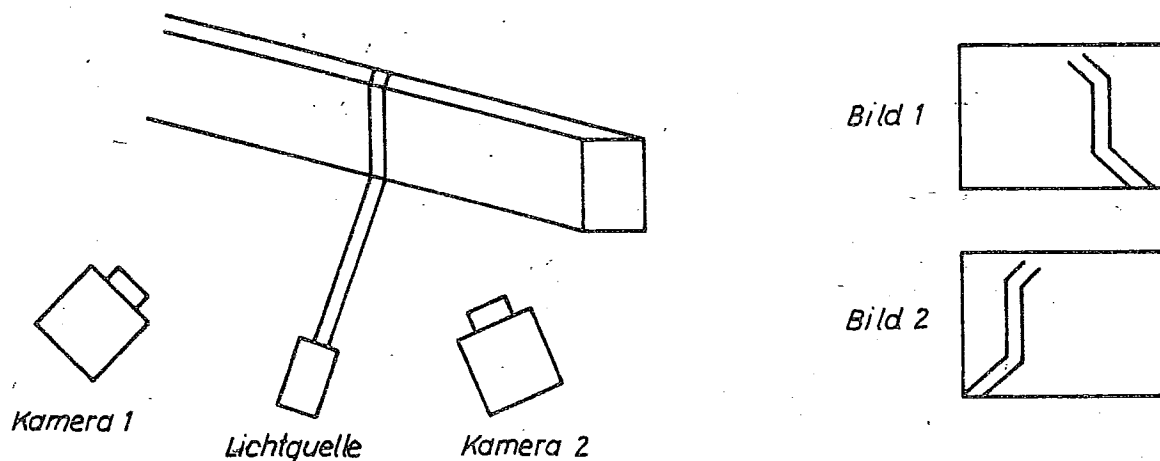


Bild 4.18: 2D-Sensoren mit unjustierter Streifenbeleuchtung

Eine vereinfachte Sensoranordnung mit nur einer 2D-Kamera erlaubt die Szenenbeleuchtung mit justierter Lichtebene entsprechend Bild 4.19. Dabei wird der Winkel α bereits von der Beleuchtungseinrichtung geliefert und γ aus der Disparation d bestimmt.

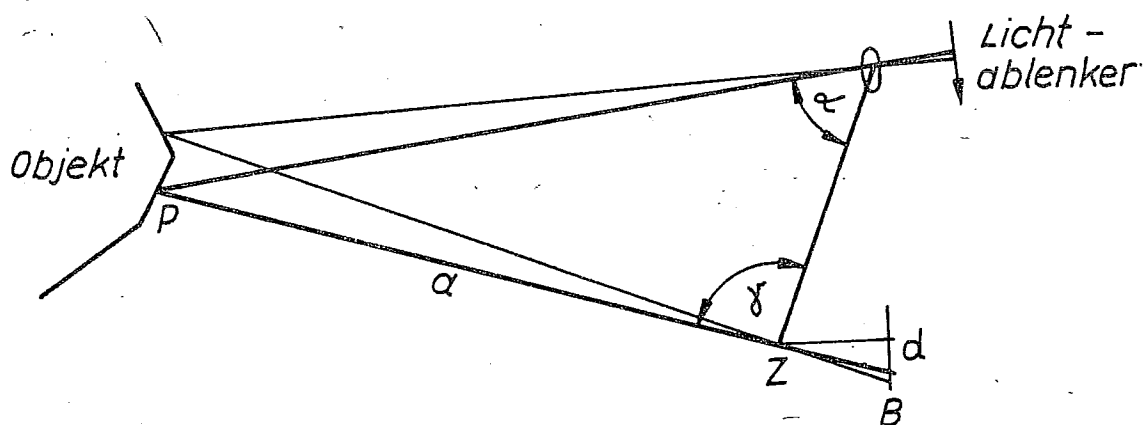


Bild 4.19: Ein 2D-Sensor und justierte Lichtebene

Anwendungen betreffen:

- Relativpositionierung von Werkstuecken oder Werkzeugen (IR-Steuerung)
- Abstandssensoren in Industrie und Verkehr
- Automatische Kamerafokussierung
- 3D-Inspektion in natuerlichen und kuenstlichen Szenen
- Datengenerierung fuer CAD/CAM (beruehrungslose 3D-Messung)

4.3.4. Objekterkennung

Der Begriff Objekterkennung umfasst die Identifikation des Objektes und im erweiterten Sinne auch die Bestimmung seiner Lage. Die Lage wird im Falle der 2D-Bilderkennung durch die Position des Flaechenschwerpunktes der Silhouette und eine ausgezeichnete, mit der Silhouette fest verbundene Richtung als Orientierung charakterisiert. Position und Richtung beziehen sich auf das Kamerakordinatensystem. Die Silhouette kann als Binaerbild (Rasterbild) oder Konturbild, z.B. aus dem Grauwertbild extrahiert, vorliegen. Der algorithmische Aufwand fuer die Objekterkennung haengt auch von der Kompliziertheit der vorliegenden Szene ab. Im einfachsten Fall ist ein einzelnes Objekt im Rasterbild vollstaendig wiedergegeben, im kompliziertesten Fall ist es durch die Ueberdeckung von anderen Objekten nur teilweise sichtbar. Sind die Objektbilder voneinander isoliert, so kann durch Objektselektion ein Objektbild gemass seinen Werten fuer Flaechen, Umfang und Formfaktor ausgewaehlt, selektiert und wie ein einzelnes Objekt verarbeitet werden.

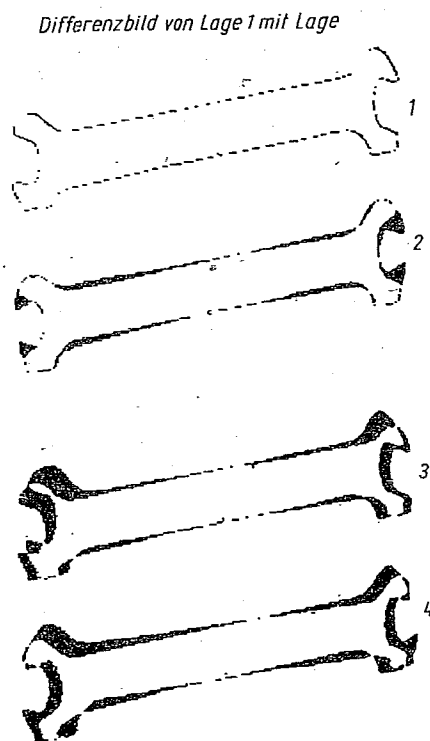
Bei der Erkennung von Einzelobjekten sollen drei Faelle unterschieden werden:

- a) Das Objekt liegt ausgerichtet vor, ist also nur zu identifizieren (ggf. ist auch noch seine Position zu bestimmen).
- b) Das Objekt liegt unausgerichtet vor, nur seine Identitaet ist von Interesse (ggf. auch seine Position).
- c) Das Objekt ist nicht ausgerichtet, Identifikation und Lagebestimmung werden gefordert.

Identifikation ausgerichteter Objekte

Hierfür ist der Mustervergleich prädestiniert. Referenzmuster einschliesslich Schwerpunktkoordinaten werden als Repräsentanten gespeichert. Der Vergleich von Objektbild und Muster erfolgt schwerpunktszentriert und ist translationsinvariant. Der zulaessige Abstand (Abstand = Anzahl unterschiedlicher Rasterpunkte) zum Repräsentanten der eigenen Objektklasse ist proportional der Anzahl der Rasterpunkte auf der Kontur, d.h. linear proportional zum reziproken Wert der Rasterpunktkantenlaenge. Der Abstand zwischen zwei Repräsentanten ist quadratisch proportional zum reziproken Wert der Rasterpunktkantenlaenge. Im Falle der Bildaufnahme mittels Zeilensensor kann durch eine geringere Periodendauer für die Zeilenauslese eine Rasterpunktkantenlaenge verkürzt werden und auf diese Weise der Abstand zwischen den Repräsentanten gegenüber dem zulaessigen Abstand vergrössert werden.

Zur Veranschaulichung diene die Identifikation der vier möglichen Orientierungen eines Mausschlüssels mittels Anschlag zur Magazinierung (Bild 4.20).



Abstandsmatrix
(1:2-Raster)

	1	2	3	4
1	582			
2	1223	606		
3	2006	1719	550	
4	2383	1854	1075	590

Alle 4 Lagen sind sicher unterscheidbar

(Berechnungszeit: 0,2 s)

Bild 4.20: Mustervergleich, angewendet auf Mausschlüssel

Die Silhouette besteht aus ca. 6500 Rasterpunkten, ca. 600 davon liegen auf dem Rand. Die Matrix im Bild enthaelt auf der Diagonalen die fuer die Wiedererkennung zulaessigen Abstaende und ausserhalb der Diagonalen die typischen Abstaende zwischen den verschiedenen Orientierungen. Die Differenzbilder veranschaulichen die Unterscheidbarkeit der vier Orientierungen. Identifikation und Position liegen nach maximal vier Vergleichen vor. Der Algorithmus ist unter der Bezeichnung PATMAT im System BES 2000 implementiert.

Ist nur ein Teil des Objekts (bzw. der gesamten Szene) zu identifizieren, so ist das Muster im Erwartungsgebiet von Rasterpunkt zu Rasterpunkt zu verschieben und der Vergleich nur mit dem von dem Muster ueberdeckten Gebiet durchzufuehren. Eine Schwerpunktzentrierung ist nicht moeglich und die Anzahl durchzufuehrender Vergleiche ist gleich der Anzahl der moeglichen Positionen im Erwartungsgebiet. Eine aehnliche Aufgabenstellung besteht bei der Identifikation ausgerichtet und positioniert zugefuehrter Schreibmaschinentypen (s. Abschnitt 5).

Identifikation unausgerichteter Objekte

Fuer die Identifikation nicht ausgerichteter Objekte, z.B. bei Sortieraufgaben, werden morphometrische Merkmale der Silhouette verwendet, die durch ihren globalen Charakter "robust" sind. Solche Merkmale sind:

- Flaeche F
- Umfang U
- Formfaktor F/U^2
- Maximaler Abstand des Flaechenschwerpunktes zur Kontur (max. Radius)
- Minimaler Abstand des Flaechenschwerpunktes zur Kontur (min. Radius)
- Abstand des Flaechenschwerpunktes zum Lochflaechenschwerpunkt
- grosses Haupttraegheitsmoment
- kleines Haupttraegheitsmoment
- Verhaeltnis der beiden Haupttraegheitsmomente u.a.m.

Durch mehrfaches Angebot der Objekte jeder Objektklasse in der Trainingsphase werden Mittelwerte und Streuung der Merkmale zur Festlegung der Klassengebiete im Merkmalsraum bestimmt. Einfache

Klassifikatoren ergeben sich, wenn Quader als Klassengebiete gewaehlt werden. Der Klassifikator kann auch durch einen Entscheidungsbaum realisiert werden. Fuer die Konstruktion des Entscheidungsbaumes werden als zusaetzliche Parameter in der Trainingsphase sowohl Wahrscheinlichkeiten fuer das moegliche Auftreten der Teile als auch zur zeitoptimalen Klassifikation in der Arbeitsphase Merkmalskosten proportional zu ihrer Berechnungszeit verwendet [4.18].

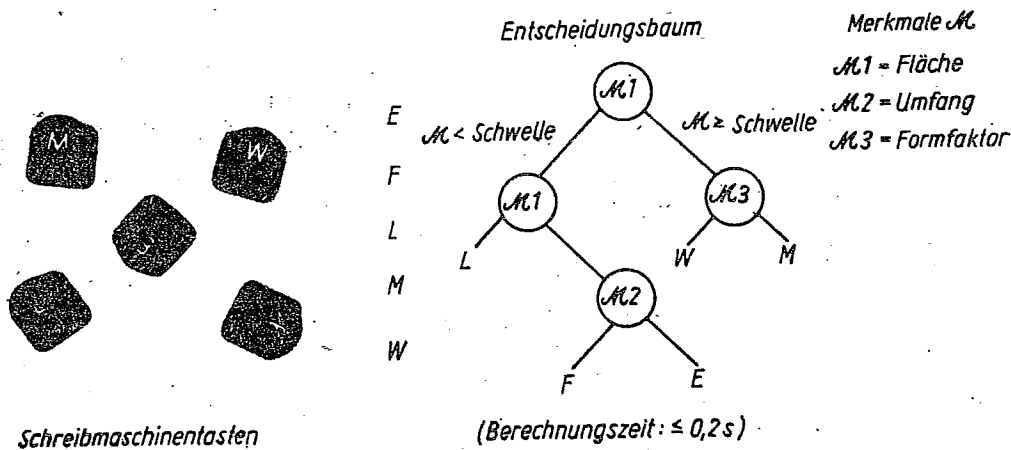


Bild 4.21: Klassifikation, angewendet auf Zeichen der Schreibmaschinentasten

In der Arbeitsphase bestimmt der Klassifikator, welche Merkmale in welcher Reihenfolge zur Klassifikation benoetigt werden. Der Test in den jeweiligen Knoten des binaren Baumes hat ein Weiterstreiten in der einen oder anderen Richtung zur Folge, je nachdem, ob der angebotene Merkmalswert groesser oder kleiner als eine diesem Testknoten entsprechenden Schwelle ist. Dabei wird schliesslich ein Endknoten mit einem Klassen- oder Rueckweisungskennzeichen erreicht. Bild 4.21 zeigt, dass in diesem Beispiel die drei am schnellsten zu berechnenden Merkmale fuer den Aufbau des Entscheidungsbaumes ausreichen.

Identifikation und Lagebestimmung

Identifikation und Lagebestimmung dienen fuer die weitere Manipulation des erkannten Objektes durch einen Roboter. Fuer die Identifikation werden morphometrische Merkmale verwendet, wobei insbesondere diejenigen ausgewaehlt werden, die gleichzeitig auch fuer die Orientierungsbestimmung erforderlich sind. Implementiert

sind im System BES 2000 die morphometrischen Merkmale

- Flaeche der Silhouette
- Quotient der Haupttraegheitsmomente
- Summe der Haupttraegheitsmomente/Flaeche
- Maximaler Abstand zwischen Flaechenschwerpunkt und Rand (max. Radius)
- Summe der Lochflaechen
- Umfang der Silhouette
- Abstand zwischen Flaechenschwerpunkt und Lochflaechenschwerpunkt

und die Orientierungsmerkmale

- kleine Haupttraegheitsachse
- Richtung des maximalen Radius
- Richtung vom Flaechenschwerpunkt zum Lochflaechenschwerpunkt

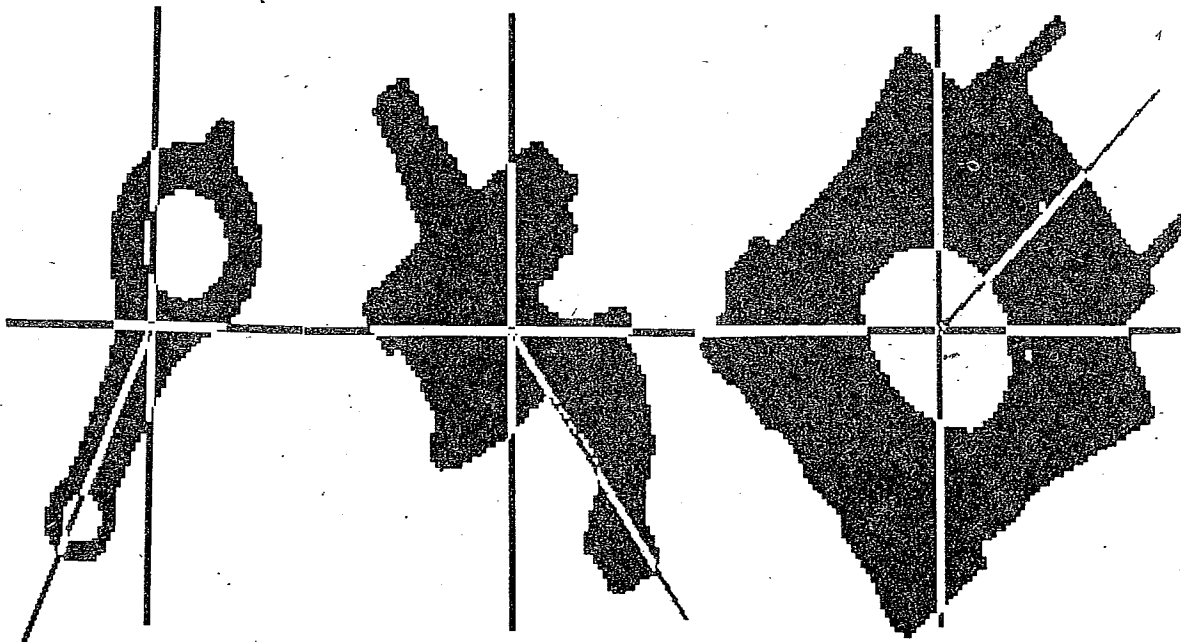


Bild 4.22: Rasterbilder und Orientierungsmerkmale von drei Kompressorteilen

Diese Merkmale sind ggf. durch weitere zu ergaenzen, wenn sie fuer das vorliegende Teilesortiment nicht ausreichen.

Bild 4.22 zeigt die fuer den Roboterzugriff zu erkennenden Einzelteile Pleuelstange, Kurbelwelle und Gehaeuse eines Kompressors. Fuer die Orientierungsbestimmung werden folgende Orientierungsmerkmale verwendet (Flaechenschwerpunkt und Richtung sind

markiert):

- Gehäuse: Winkelhalbierende zu zwei maximalen Radien
- Kurbelwelle: Maximaler Radius
- Pleuelstange: Kleine Hauptträgheitsachse als stabile Achse und maximaler Radius zur Richtungsfixierung der Achse.

Das Kreisschnittverfahren, auch als Polarcheck bezeichnet, vereinigt Identifikation und Lagebestimmung. Um den Flächenschwerpunkt wird ein Kreis mit solchem Radius gewählt, dass die Kontur an mehreren Stellen geschnitten wird. Die Verbindung der Schnittpunkte mit dem Flächenschwerpunkt liefert eine charakteristische Winkelfolge, die die Drehlage gegenüber den Koordinatenachsen festlegt. Durch die Wahl weiterer Kreisradien ergeben sich zusätzliche Daten für die Klasseneinteilung unterschiedlicher Objekte.

Erkennung unvollständig sichtbarer Objekte

Globale morphometrische Merkmale können nur aus isolierten und vollständig sichtbaren Objekten extrahiert werden. Sie können nicht mehr ermittelt werden, wenn das zu erkennende Objekt für die Kamera nur teilweise sichtbar ist oder von anderen Objekten teilweise überdeckt wird. Das ist grundsätzlich der Fall bei einer montierten Baugruppe. Bild 4.23 zeigt solch eine Baugruppe und eines ihrer Einzelteile. Auch in solchen Fällen ist in begrenztem Masse eine Erkennung der Einzelteile möglich, indem für die Einzelteile lokale Merkmale ermittelt und Relationen zwischen den Merkmalen bestimmt werden. Zum Beispiel kann die äussere Kontur in Übergangspunkte zwischen konvexen, konkaven und geraden Konturabschnitten unterteilt werden und die geome-

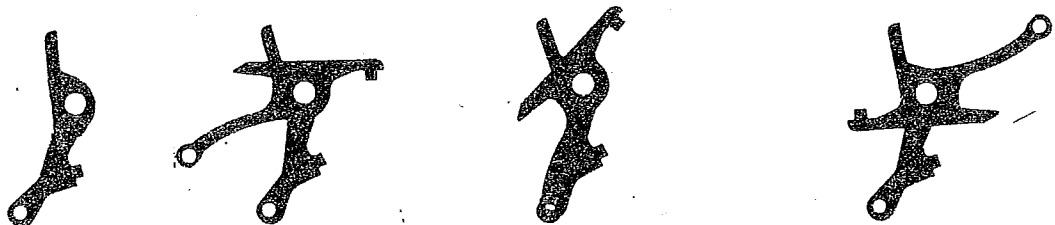


Bild 4.23: Einzelteil und Baugruppe

trischen Mittel dieser Konturabschnitte (oder auch andere mittels der Uebergangspunkte definierte lokale Merkmale) bezueglich ihrer Position zueinander in Beziehung gesetzt werden /4.16/. Loecher sind als Merkmale sicher zu detektieren und dementsprechend besonders geeignet /4.20/. Zunaechst werden zu jedem Einzelteil die lokalen Merkmale und Relationen der Merkmale untereinander und zum Schwerpunkt ermittelt. Dann kann in dem Objektbild (z.B. der Baugruppe) die Merkmalsbestimmung und Darstellung der Relationen nach demselben Prinzip erfolgen. Wird in dieser Beschreibung eine fuer die Erkennung des Einzelteils hinreichende Untermenge von Merkmalen und Relationen wiedergefunden, so kann das Einzelteil identifiziert und auch seine Lage bestimmt werden. Beispielsweise wird mit dem in /4.19/ beschriebenen Verfahren das im Bild dargestellte Einzelteil in allen drei Anordnungen erkannt.

Der Griff eines erkannten Teils durch einen Roboter erfordert die Transformation der Lage in das Roboterkoordinatensystem. Zu der Trainingsphase des visuellen Systems fuer die Objekterkennung kommen Kalibrierung und Greifpunkttraining unter Einschluss des Roboters hinzu /4.21/.

4.3.5. Visuelle Inspektion industrieller Teile

Die visuelle Inspektion stellt eine weitere komplexe Aufgabenklasse der industriellen Bildverarbeitung dar. Sie dient der Qualitaetskontrolle und -sicherung bei der Automatisierung von Fertigungsprozessen und kann in die Pruefung auf Vollstaendigkeit, auf Mass- und Formhaltigkeit und in die Pruefung auf Qualitaet von Oberflaechen und Kanten untergliedert werden. Im einfachsten Fall der Vollstaendigkeitspruefung wird die Anwesenheit ausgewaehlter Objektteile kontrolliert, wobei haeufig die Abmessung einer Flaechen innerhalb eines Bildausschnittes ausreicht. Bei bekannten Lagen des Objektes sind die Koordinaten des zu pruefenden Bildausschnittes bekannt, anderenfalls sind sie aus einer Lagebestimmung berechenbar. Bei der Pruefung auf Mass- und Formhaltigkeit sind Laengen-, Dicken-, Abstands-, Krueemmungs-, Tiefen- und Flaechenmessungen, Positionsbestimmung von Loechern, Ausbuchtungen und Kerben sowie Messungen bzw. Berechnungen von formbestimmenden Merkmalen vorzunehmen. Dabei ist die Bildraestung durch den CCD-Sensor die entscheidende genauigkeitsbestimmende Groesse. Ohne detaillierte Auswertung des Grauwertverlau-

fes an der Objektkante ist bei der Festlegung der erforderlichen optischen Auflösung mit einem Digitalisierungsfehler von einem Rasterpunkt Abstand zu rechnen. Während Vollständigkeits-, Mass- und Formhaltigkeitsprüfung in der Regel am Silhouettenbild vorgenommen werden, wird zur Detektion von Oberflächen- und Kantendefekten fast ausschliesslich das Grauwertbild verwendet, aus dem die charakterisierenden Merkmale ableitbar sind. Die visuelle Inspektion ist durch eine Vielfalt von Defektarten, durch nicht exakt definierbare Fehlerklassen und damit nicht immer eindeutig bestimmbare Fehlermerkmale gekennzeichnet.

Die Aufgaben der visuellen Inspektion bestehen darin, defektspezifische Merkmale aus dem digitalen Bild abzuleiten, ihre Werte zeit- und kosteneffektiv zu bestimmen und diese im Vergleich zu den korrespondierenden Werten defektfreier Objekte bzw. technologischen Aussagen zu bewerten.

Bei gutem Kontrast zwischen Objekten und Untergrund bzw. Defekt und Umgebung ist eine extern und empirisch eingestellte Binarisierungsschwelle ausreichend. Sie lässt sich ggf. auch durch Auswertung des Grauwert-Histogramms der interessierenden Bildregion automatisch detektieren. Bei inhomogenen Kontrastverhältnissen im Bild kann eine adaptive Schwellensetzung erforderlich sein, was jedoch grösseren Rechenaufwand bedeutet.

Das System BES 2000 liefert ein datenkomprimiertes Binärbild in Form der Run-Length-Codierung, auf deren Grundlage die Werte ausgewählter Merkmale berechnet werden können. Bei der Vollständigkeitsprüfung, aber auch bei vielen Aufgaben zur Form- und Oberflächenprüfung sind einfache morphometrische Merkmale, wie z.B. Flächen, Umfang, Lochdurchmesser und -anzahl, geeignet. Sie können unmittelbar aus dem datenkomprimierten Binärbild bestimmt werden. Sind Vorinformationen über mögliche Orte von Defekten vorhanden, so vereinfacht sich die Merkmalsgewinnung weiter, weil unmittelbar aus dem Run-Length-Code eine Entscheidung über Vorhandensein bzw. Fehler eines Defektes getroffen werden kann.

Defekte an Kanten lassen sich zum Teil aus Binärbildern detektieren, wobei hierzu aber Konturmerkmale herangezogen werden müssen, die mit solchen unbeschädigter Kanten zu vergleichen sind. Wenn sich der defekte Zustand einer Oberfläche oder Kante nur durch eine besondere Grauwertverteilung gegenüber dem intakten Zustand kenntlich macht, dann versagen alle Methoden der

Binaerbildverarbeitung, und es ist auf das informationsreichere, aber auch komplexere Grauwertbild ueberzugehen.

Im folgenden sollen Loesungen von Inspektionsaufgaben an Beispielen der Form-, Oberflaechen- und Kantenpruefung demonstriert werden.

Zur Forminspektion:

Als Beispiel soll die geometrische Vermessung von Rohrboegen dienen /4.22/.

Fuer die visuelle Qualitaetspruefung werden neben dem morphometrischen Merkmal "Flaeche" gleichfalls geometrische Abstaende, wie Rohrdurchmesser an signifikanten Stellen und Rohrbogendurchmesser, ausgewertet (Bild 4.24). Mit dem Merkmal "Flaeche" (F) ist eine relativ grobe Vorklassifikation moeglich, wodurch Rohrboegen mit ausgepraegten Abweichungen (z. B. durch Rohraufreisungen im Biegeprozess) in der Silhouette gegenueber dem Normwert ausgesondert werden koennen. Deformationen anderer Art, die ausserhalb des "Flaechen-Kriteriums" liegen, lassen sich durch gezielte Laengenmessungen ermitteln. Fuer die Analyse des Rohrdurchmessers nach dem Biegeprozess wird mit Hilfe von Geraden-schnitten an drei Stellen die Schnittlaenge (S_0 , S_1 , S_2) erfasst. Aus dem Mittelwert der drei Schnittlaengen sind zusaetzliche Qualitaetsaussagen moeglich. Eine Bewertung des erzeugten Rohrbogendurchmessers D wird durch die Bestimmung des Abstandes zwi-

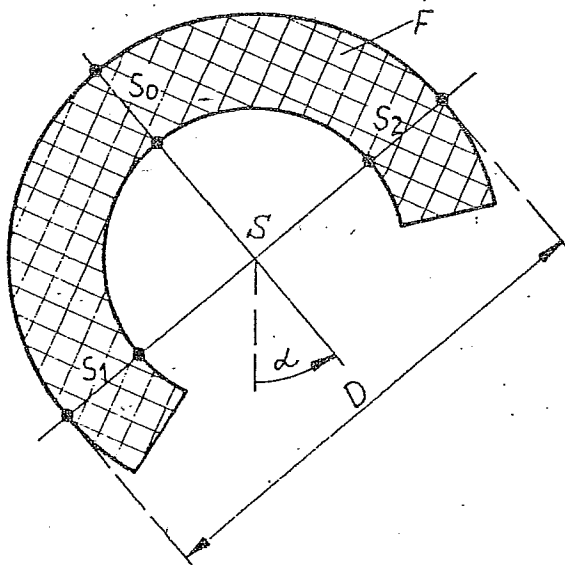


Bild 4.24: Qualitätsmerkmale fuer den Rohrbogen

schen den aeusseren Konturpunkten auf einer Schnittgeraden moeglich.

Im betrachteten Anwendungsfall besteht das Messsystem aus 2 zueinander orthogonalen Geraden, deren Positionierung im Rohrbogen anhand der Erkennungsdaten wie Flaechenschwerpunkte und Orientierungswinkel erfolgt

Zur Oberflaecheninspektion:

Die Oberflaeche ist die aeussere Begrenzungsflaeche eines Objektes gegenueber seiner Umwelt. Ihre Fehlerfreiheit ist ein Kennzeichen fuer die Guete des hergestellten Objektes und entscheidet direkt ueber dessen Verwendbarkeit. Als Beispiel seien die Oberflaechen von Aluminiumdruckgussteilen, Motorzylindern, Fotoleitertrommeln und Moebelplatten genannt. Oberflaechendefekte sind Kratzer, Rillen, Ausbrueche, Einlagerungen u.ae. Besonders bei ebenen oder gleichmaessig gekruemten Oberflaechen gelingt es, durch geeignete Bestrahlungsmethoden einen guten Kontrast zwischen Defekten und Defektumgebung zu erzeugen, so dass die Inspektion an Binaerbildern vorgenommen werden kann. Bei rauhen oder unregelmassigen Oberflaechen muss dagegen die Inspektion an Grauwertbildern erfolgen, um die Defekte vom Untergrund zu isolieren. Dies ist besonders dann erforderlich, wenn sich der defekte Zustand durch Aenderungen der Oberflaechentextur kenntlich macht. In diesem Fall sind aus dem Grauwertbild geeignete Texturmerkmale bzw. statistische Merkmale (z. B. Mittelwert, Varianz, Homogenitaet, Korrelation, Quantile) zu berechnen. Nach der Merkmalsextraktion entscheidet schliesslich ein ggf. belehrbarer Klassifikator ueber die Oberflaechenqualitaet des Objektes. Ein typisches Beispiel fuer eine Oberflaecheninspektion sei kurz beschrieben: Aus Fotoleitertrommeln koennen durch den Herstellungsprozess bedingte Defekte in Form von Erhebungen von 50 - 500 µm Ausdehnung auftreten. Anzahl, Ausdehnung und Laenge der Defekte sind zu ermitteln. Zur Inspektion wird die um ihre Laengsachse rotierende Trommel mit Hilfe der CCD-Zeilenkamera ZFK 1040 abgetastet und das digitalisierte Bild durch das System BES 2000 ausgewertet /4.23/. Das Binaerbild, das die Defekte Weiss auf schwarzem Grund reproduziert wird mittels einer speziellen Bestrahlungsmethode gewonnen, die die sehr guten Reflektions-eigenschaften der Trommeloberflaeche ausnutzt (s. Abschnitt 5).

Zur Speicherung des Bildes sind wegen der grossen Anzahl der abzustastenden Zeilen (ca. 200 000) spezielle Codierungsformen erforderlich. Aus den durch die Bildanalyse gewonnenen Daten ueber Anzahl, Ausdehnung und Lage der Defekte wird schliesslich ein Qualitaetskennzeichen abgeleitet.

Zur Kanteninspektion:

Eine geometrische Kante ist die Schnittlinie zweier Begrenzungsflaechen eines Koerpers. Sie hat eine optische, meist aber auch eine funktionelle Bedeutung. Ihre Fehlerfreiheit ist z.B. bei Moebelstuecken, Glas- und Keramikteilen nicht nur ein aesthetisches Anliegen der Hersteller und Nutzer, sondern z.B. bei Linealen, Schrauben und Muttern sowie bei Scheren, Saegeblaettern, Bohrern und Fraesern und anderen Schneidwerkzeugen auch ein funktionsbedingtes Qualitaetsmerkmal.

Die zu pruefenden Kanten lassen sich dann als Silhouette in einem Binaerbild abbilden, wenn sie frei stehen und eine Durchlichtbeleuchtung angewendet wird. Als Beispiel moegen die Gewindegaenge einer Schraube oder die Zinken einer Saege im Gegenlicht dienen. Die Binaerbilddarstellung versagt aber, wenn die Kanten vom Koerper selbst verdeckt werden, wie etwa die Gewindegaenge einer Mutter oder die Schneiden eines Wendelbohrers. In diesem Falle muss das Grauwertbild zur Darstellung der Tiefenstruktur herangezogen werden. Zur Erzeugung eines solchen Bildes ist eine gerichtete Dunkelfeldbeleuchtung mit einem Beleuchtungswinkel zu waehlen, der unterschiedliche Tiefen auch durch unterschiedliche Grauwerte kenntlich macht. Zwei typische Beispiele einer Kanteninspektion seien skizziert.

Die Gewindegaenge von Schrauben sind bezueglich ihrer Anzahl, Vollstaendigkeit, Auspraegung, Winkel und Hoehe zu ueberpruefen. Sie stellen sich im Durchlicht (senkrecht zur Schraubenachse) als zwei parallel liegende Zickzacklinien dar, die durch eine Folge von geraden Linienstuecken charakterisiert sind. Zur mathematischen Beschreibung bietet sich eine stueckweise lineare Funktion an, die durch den split-and-merge-Algorithmus aus den Konturpunkten der Schraubensilhouette bei Minimierung der maximalen Abweichung gewinnbar ist. Aus diesen Funktionen lassen sich die Anzahl und Tiefen bzw. Hoehen der periodischen Konkavitaeten und Konvexitaeten sowie die Knickpunkte, Laengen und Richtungen der

Geradensegmente bestimmen. In der Beschreibung sind auch Schraubkopf, Zylinderstueck und Schraubenspitzen enthalten. Die gewonnenen geometrischen Merkmalswerte werden mit denen einer fehlerfreien Schraube gleichen Typs und gleicher Groesse verglichen. Aus den Abweichungen von diesem Modell wird ein Qualitaetsmass fuer die inspizierte Schraube abgeleitet.

Das weitere Beispiel bezieht sich auf die visuelle Kontrolle von Schneidwerkzeugen /4.24/, /4.25/ (s. auch Abschnitt 5), wobei stellvertretend der Wendelbohrer ausgewaehlt ist. Das digitale Grauwertbild des Bohrers wird durch gleichfoermige Rotation senkrecht zur Richtung einer CCD-Zeile generiert. Dem schliesst sich eine Bildverarbeitung zur Bildglaettung, Kantendetektion, -restauration und -skelettierung an. Im skelettierten Bild finden sich die geometrischen Kanten als optische Kanten wieder. Diese werden durch Ketten aus Freemanschen Richtungszahlen mathematisch beschrieben. Die interessierende Hauptschneide, Schneidecke und Nebenschneide stellt sich als eine zusammenhaengende Freemankette dar. Der zu charakterisierende Werkzeugzustand wird durch den Vergleich dieser Ketten mit der korrespondierenden Kette eines unbeschadigten Werkzeugs (Modell) gleichen Typs und gleicher Groesse gewonnen, indem die Unterschiede durch Merkmalswerte bewertet werden. Ein durch verstellbare Schwellen belehrbarer Klassifikator entscheidet schliesslich mittels dieser Werte ueber die Qualitaet des Werkzeuges.

Beiden Beispielen ist gemeinsam, dass aus dem vom Sensor generierten digitalen Binaer- bzw. Grauwertbild eine mathematische Beschreibung der zu pruefenden Kanten konstruiert wird. Diese Beschreibung wird mit der abgespeicherten Beschreibung einer Modellkante verglichen. Aus den Abweichungen vom Modell ergibt sich schliesslich eine Qualitaetsaussage des untersuchten Objektes.

4.4. Literaturverzeichnis

- /4.1/ Hecht, S.:
Anwendbarkeit von Fotodiodenzeilen zur Ermittlung der Fehllage von Halbleiterchips.
Forschungsbericht, TH Ilmenau, 1981
- /4.2/ Erhard, R.:
Analyse und Entwurf optoelektronischer Systeme zur schnellen digitalen Bilddatenerfassung und -verarbeitung.
Dissertation, Universitaet Stuttgart, 1980
- /4.3/ Filzhuth, J.:
CCD-Zeilenkamera mit hoher Aufloesung.
Diplomarbeit, TH Ilmenau, 1983
- /4.4/ Pannowitsch, H.-J.:
Erprobung der CCD-Kamera (Bericht).
Akademie der Wissenschaften der DDR, ZKI, Berlin 1982
- /4.5/ Haferkorn, H.:
Optik.
VEB Deutscher Verlag der Wissenschaften, Berlin 1980
- /4.6/ Gall, D.; Riemann, M.:
Aktive Beleuchtungstechnik fuer Industrieroboter.
Forschungsbericht, TH Ilmenau, Sektion PHYTEB, Ilmenau 1983
- /4.7/ Riemann, E. u.a.:
VEM-Handbuch Beleuchtungstechnik.
VEB Verlag Technik, Berlin 1975
- /4.8/ Gall, D.:
Grossflaechige Beleuchtung fuer Systeme der automatischen Bildererkennung.
Forschungsbericht, TH Ilmenau, Sektion PHYTEB, Ilmenau 1986
- /4.9/ Zimmermann, R.:
Kleinflaechenleuchten fuer automatische Systeme zur Bilderkennung.
Forschungsbericht, TH Ilmenau, Sektion PHYTEB, Ilmenau 1986
- /4.10/ Mitschunas, B.:
Aufstellung und Untersuchung von Prinzipien zur Erzeugung eines Lichtstreifens.
Forschungsbericht, TH Ilmenau, Sektion GT, Ilmenau 1986

- /4.11/ Schoenborn, W.; Hess, N.:
 Beleuchtungseinrichtung zur Erzeugung eines Lichtstreifens.
 DD-WP 221 861 vom 2. 5. 1985
- /4.12/ Mersch, S.H.:
 Polarized Lighting for Machine Vision Applications,
 Proc. III. Conf. Applied Machine Vision, Chicago / Illinois 1984, S.4-40 - 4-53
- /4.13/ Woschni, H.-G.; Christoph, R.; Kramer, H.:
 Erweiterung der Aufloesungsgrenze von Laengenmesssystemen mit CCD-Zeile.
 Feingeraetetechnik 35 (1986) Nr. 9, S. 403-405
- /4.14/ Rosenfeld, A.:
 Computer Vision.
 Bild und Ton, 36 (1983), Nr.8, S. 233-239
- /4.15/ Richter, U.:
 Ein Beitrag zur Ableitung lokaler Raamtiefeninformation fuer die 3D-Erkennung industrieller Szenen mittels Stereokorrelation.
 Diss.-Manuskript, TH Ilmenau, 1986
- /4.16/ Stanke, G.; Florath, P.; Hausfeld, H.:
 3D-Erkennung bei Verwendung strukturierter Beleuchtung.
 1. Int. Fachtagung Automatische Bildverarbeitung.
 Eigenverlag der KDT, Berlin 1985, Tagungsmaterial
- /4.17/ Kazmierczak, H.:
 Erfassung und maschinelle Verarbeitung von Bilddaten.
 Akademieverlag, Berlin 1980
- /4.18/ Florath, P.:
 A two-stage sequential pattern classification approach
 Proc. II Int. Conf. Artificial Intelligence and Information-Control Systems of Robots, Smolenice/CSSR 1982, S. 80-83
- /4.19/ Hoang Van Chat; Schoenborn, W.:
 Erkennung unvollstaendig sichtbarer Teile.
 Bild und Ton 10 (1984), Nr. 37, S. 305-311
- /4.20/ Bolles, R. C.; Cain, R. A.:
 Recognizing and locating partially visible objects: The local-feature-focus method.
 In Robot Vision, ed. Alan Pugh, Springer, Berlin 1983, S. 43-82

- /4.21/ Ward, M. R.; u.a.:
 CONSIGHT: A practical vision-based robot guidance system.
 Proc. IX. ISIR, Washington/USA 1979, S.195-211
- /4.22/ Wloka, K.:
 Visuelle Qualitätsbeurteilung von Rohrboegen mittels
 geometrischer Objektvermessung.
 Bild und Ton 38 (1985), Nr. 12, S. 367-369
- /4.23/ Uebel, W.:
 Visuelle Inspektion metallisch blanker, zylindrischer
 Oberflaechen
 Bild und Ton 40 (1987), Nr. 4, S. 119-121
- /4.24/ Roesler, U.; Schwarze, G.; Troeger, K.:
 Digitale Bildverarbeitung und -auswertung fuer die
 Bruchkontrolle von Schneidwerkzeugen.
 Bild und Ton 38 (1985), Nr. 12, S. 375-378
- /4.25/ Schwarze, G.; Roesler, U.:
 Anordnung zur automatischen Ueberwachung von ein- und
 mehrschneidigen Werkzeugen an Bearbeitungsmaschinen.
 DD-WP 239 369 vom 24. 9.1986