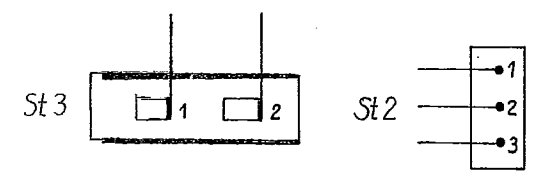


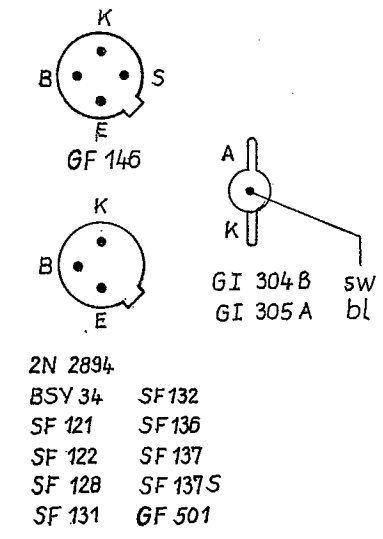
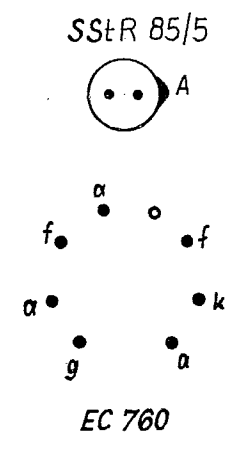
(1) Vergleichsspannungsgeber-Signal des OG2-30
(2) Mit R9 abwechselnd Freilauf und Triggerung einstellen

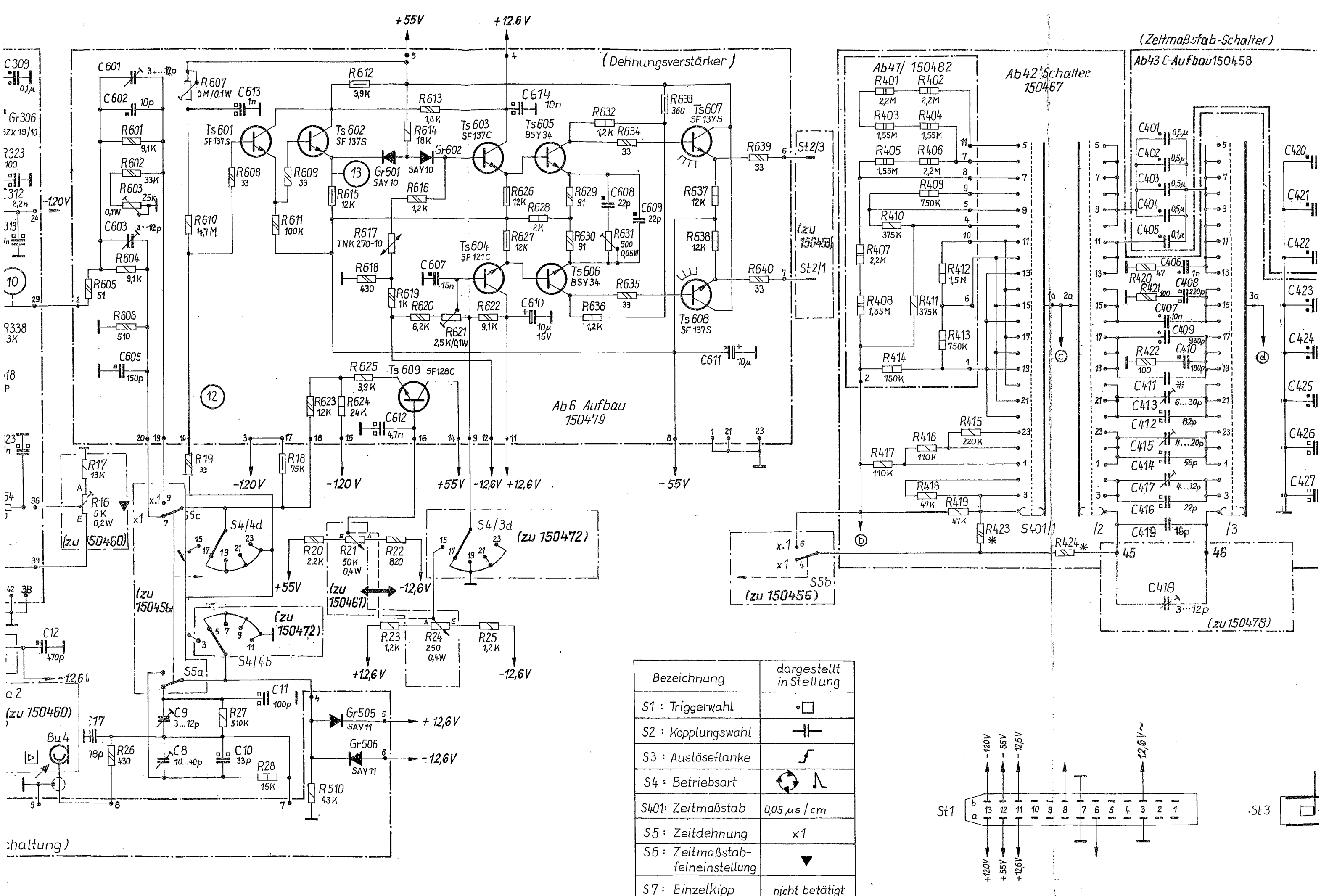
Meßbedingungen:
S 401 (KG 300) Bereich 1ms/cm;
Meßoszillograf mit Tastteiler
 $R_e \approx 5 M\Omega$, $C_{max} = 10 pF$;
Bandbreite $\geq 10 MHz$;
für ② ③ und ⑭ Bandbreite = 50 MHz;
Nicht tolerierte Angaben sind Richtwerte.

Bei Austausch von Bauelementen sind die Stücklistenangaben maßgebend



- 0,125W
- 0,25W
- 0,5W
- 1W
- 2W
- * Abgleich bei Prüfung
- 63V
- 160V
- 250V
- 500V
- 630V
- 70V





(Dehnungsverstärker)

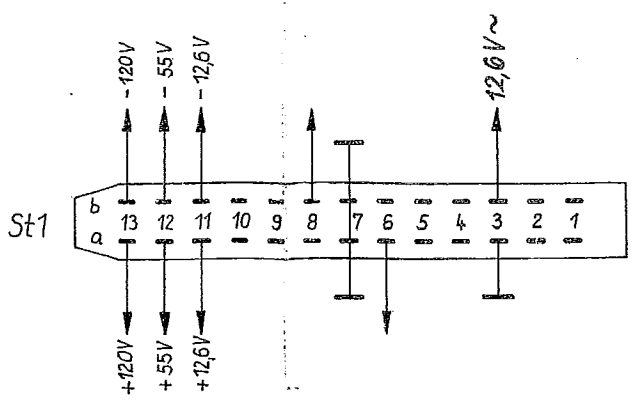
Ab42 Schalter
150467

(Zeitmaßstab-Schalter)

Ab43 C-Aufbau 150458

Ab6 Aufbau
150479

Bezeichnung	dargestellt in Stellung
S1 : Triggerwahl	•□
S2 : Kopplungswahl	— —
S3 : Auslöseflanke	⌋
S4 : Betriebsart	↻ ⌋
S401: Zeitmaßstab	0,05 μs / cm
S5 : Zeitdehnung	x1
S6 : Zeitmaßstabfeineinstellung	▼
S7 : Einzelkipp	nicht betätigt



(haltung)

