

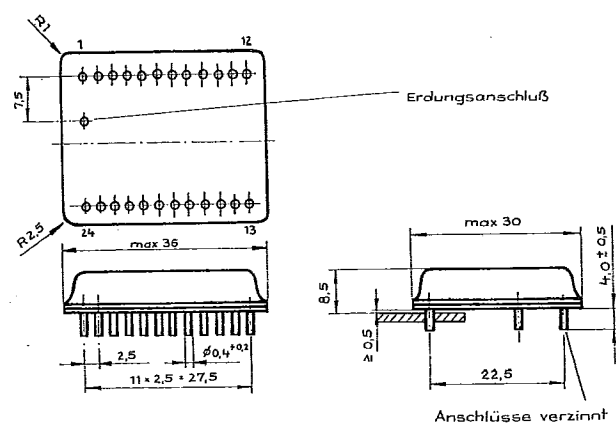
Digital-Analog-Wandler DAC 32

Der Hybridschaltkreis DAC 32 ist ein universeller 10- bzw. 12-Bit-Digital-Analog-Wandler mit interner Referenz und internem Ausgangsverstärker. Der Wandlerschaltkreis wird mit binärer Eingangslogik für die verschiedenen Anforderungen in Genauigkeitsklassen bereitgestellt und ist einseitig low aktiv und TTL low power kompatibel. Durch eine entsprechende Pin-Beschaltung kann entweder der Strom- oder der Spannungsausgang genutzt werden. Der Ausgangsbereich kann positiv (CB) oder positiv und negativ (COB) gewählt werden.

Durch ein spezielles System geregelter Stromquellen, werden die Linearitätsparameter im gesamten Temperaturbereich gesichert (0...70 °C).

Bauform D 24/22.5-9 nach TGL 29948/04
Hermetisches Metall-Glas-Gehäuse

Maße in mm



Typ	Erzeugnisnummer	
DAC 32 CB 12	4587.8-1771.31	
DAC 32 COB 12	4587.8-1772.31	
DAC 32 CB 10	4587.8-1773.31	
DAC 32 COB 10	4587.8-1774.31	

Die fettgedruckten Ziffern ergeben das Typkurzzeichen.

Bestellbeispiel für DAC 32 CB 12:

Hybridschaltkreis 87171 – TGL 39932 (in Vorbereitung)

Elektrische Kennwerte

Kenngröße	Symbol	min.	typ.	max.	Einheit
Digitaler Eingang					
Auflösung				12	Bit
H-Eingang	U_{IH}	2		15	V
L-Eingang	U_{IL}	0		0,8	V
H-Eingangsstrom	I_{IH}			1	μ A
L-Eingangsstrom (bei $U_{IL} = 0$ V)	$-I_{IL}$			100	μ A
Genauigkeit (bei 23 °C \pm 2 K)					
Linearitätsfehler diff. Linearitätsfehler				$\pm 1/2$	LSB
Gain-Fehler ¹⁾²⁾				$\pm 1/2$	LSB
Offset-Fehler ¹⁾²⁾				± 15	mV
Drift (0...70 °C)					
Gesamtdrift					
unipolar			$\pm 0,0025$		% FS/K
bipolar			$\pm 0,0025$		% FS/K
Offsetdrift			$\pm 0,0003$		% FS/K
Linearitätsdrift			$\pm 1/4$		LSB
Umsetzzeit					
Settling time auf $\pm 0,01$ % FS					
Spannungsausgang			25		μ s
Stromausgang			2		μ s
Slew-Rate			0,5		V/ μ s
Analoge Ausgänge (s. Tabelle)					
Kurzschlußverhalten wie MAA 741					
Interne Referenzspannung			10		V
Zusatzbelastung der Referenz			1		mA
Betriebsspannung	$+U_{S1}$	14,25	15	15,75	V
	$-U_{S2}$	14,25	15	15,75	V
Betriebsspannungsabhängigkeit			0,002		% FS/ % U_{S1}
			0,002		% FS/ % $-U_{S2}$
Stromaufnahme	$I_{S1}; I_{S2}$		35	45	mA
Betriebstemperaturbereich	T_a	0		70	°C

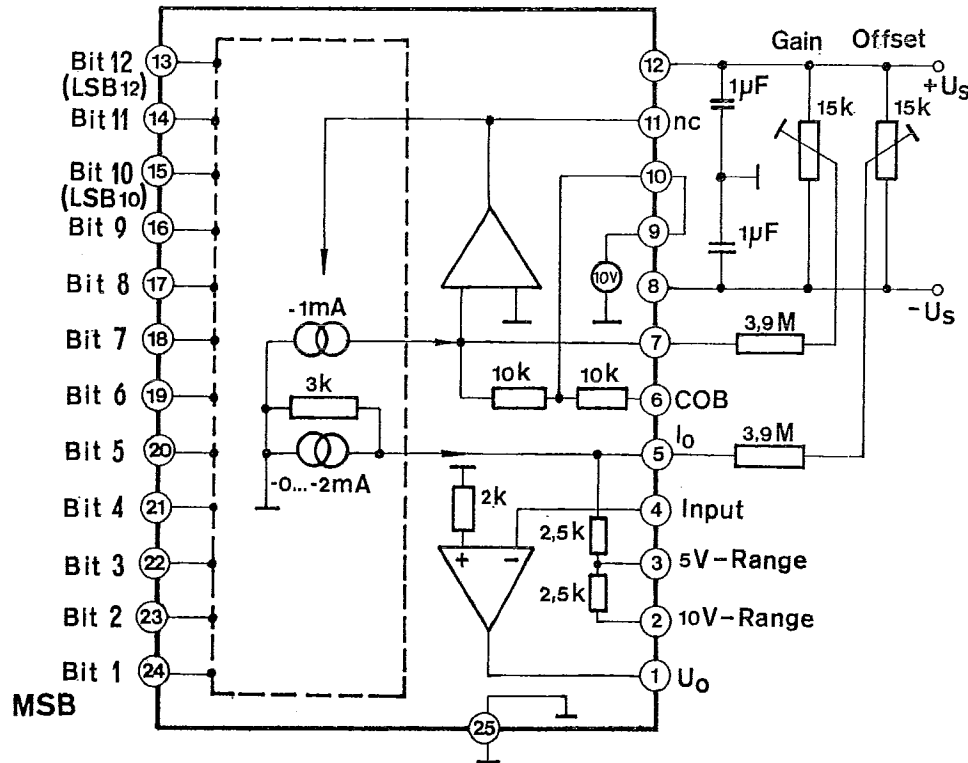
¹⁾ Ausgangsspannungsbereich 10 V (± 5 V)

²⁾ Abgleich mit externem Potentiometer

Abgleichvorschrift

1. Der Abgleich des Nullpunktes erfolgt durch eine additive Korrektur mittels Offset-Regler bei der Eingangsbelegung „aus“ (alle digitalen Eingänge = high) auf den Kleinstwert der analogen Ausgangsspannung.

2. Der Abgleich des Endwertes (FS) erfolgt durch eine multiplikative Korrektur mittels Gain-Regler bei der Eingangsbelegung „ein“ (alle digitalen Eingänge = low) auf den GrößtWert der analogen Ausgangsspannung. Für 10-Bit-Typen gelten die Klammerausdrücke. Bit 11 und 12 auf U_{IH}



Betriebsart	Ausgangsspannung U_o/V	Ausgangsstrom an $R_L = 0$ I_o/mA	Brücke
CB	0...+9,9976 (9,9902)	0...-2	1-2; 4-5
	0...+4,9988 (4,9951)		1-3; 4-5
	0...+2,4994 (2,4976)		1-3; 2-4-5
COB	-10 ...+9,9952 (9,9805)	-1...+1	1-4
	-5 ...+4,9976 (4,9902)		4-5-6*)
	-2,5 ...+2,4988 (2,4951)		1-2; 4-5-6
	-1,25...+1,2494 (1,2476)		1-3; 4-5-6
			1-3; 2-4-5-6
			1-4; 5-6

*) Zwischen 1 und 2 $R = 5 \text{ KOhm z. B.}$
 KWH-Einzelwiderstand 4512.8-7943.31 (5 KOhm, $\pm 0,1 \%$, TK 25)

Abbildungen und Werte gelten nur bedingt als Unterlagen für Bestellungen. Rechtsverbindlich ist jeweils die Auftragsbestätigung. Änderungen vorbehalten.